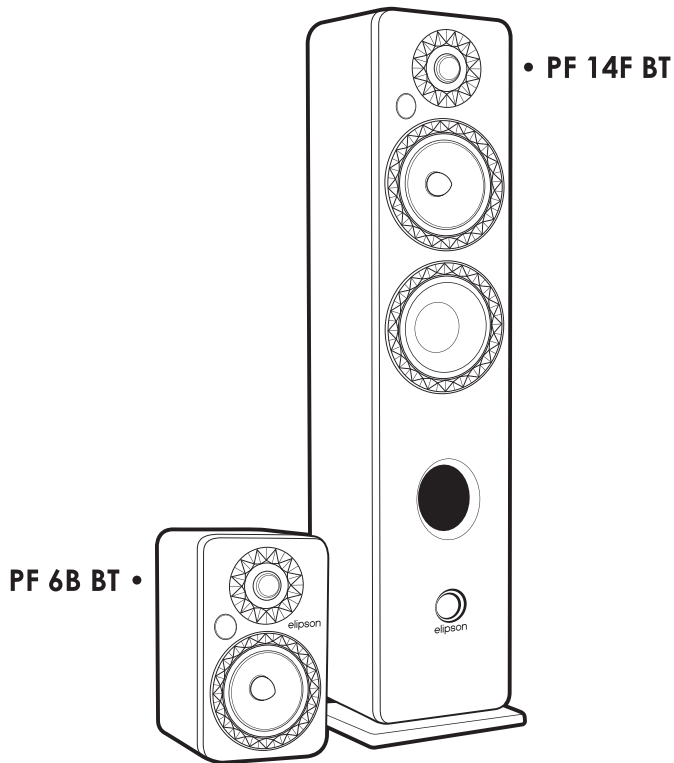
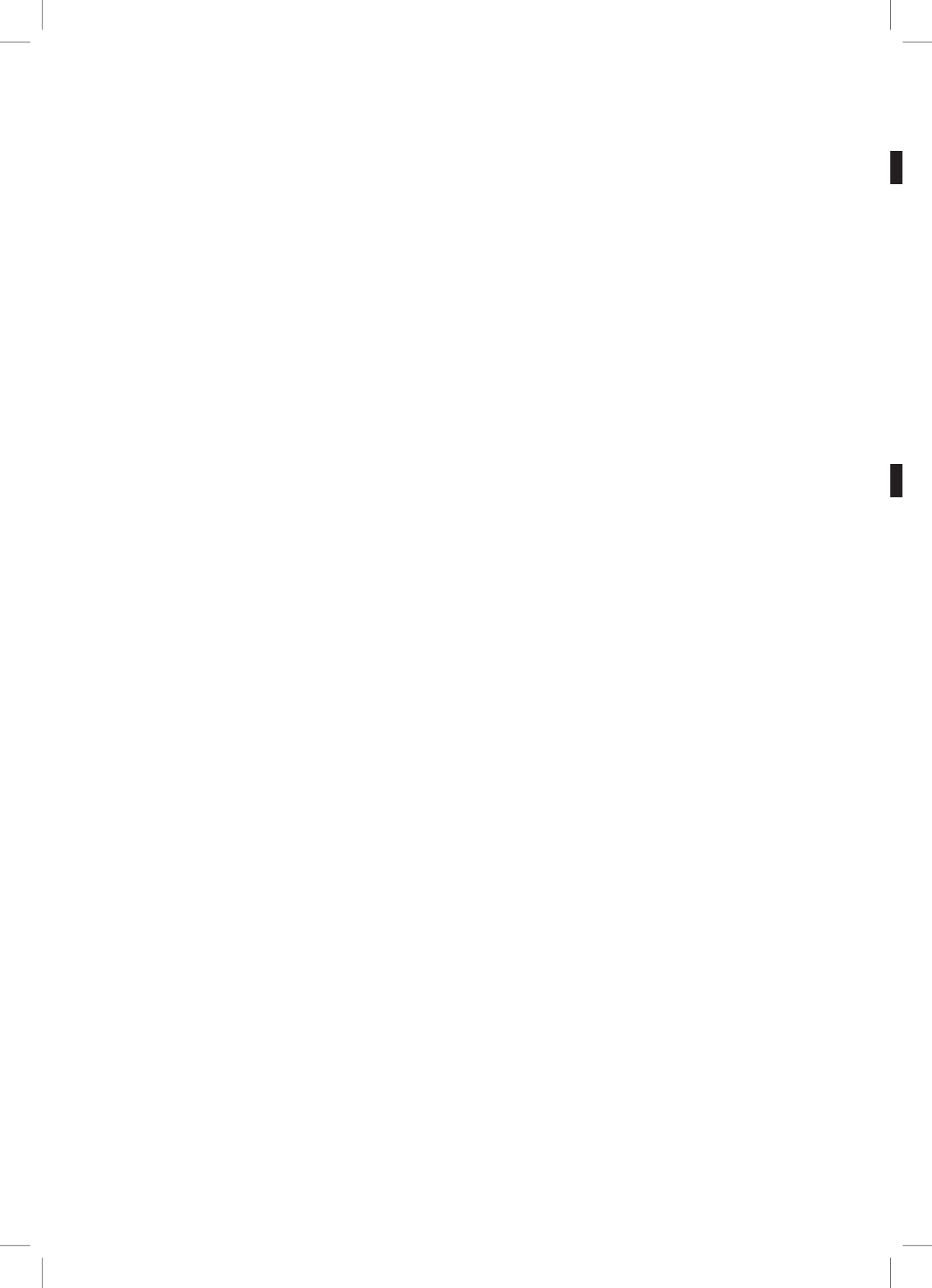


elipson®

MAISON FONDÉE EN 1938

elipson® | Prestige Facet





FR

SOMMAIRE

I. Contenu du pack.....	5
II. Préparation	5
III. Face avant & Panneau arrière.....	6
IV. Installation Stéréo	8
V. Schéma de câblage des enceintes.....	10
VI. Télécommande.....	12
VII. Appairer son enceinte à une source bluetooth	13
VIII. Connecter à une autre source	14
IX. Utilisation.....	16
X. Caractéristiques.....	16

UK

SUMMARY

I. Content	21
II. Setup	21
III. Front and rear panel.....	22
IV. Stereo setup.....	24
V. Speaker wiring diagram.....	26
VI. Remote control.....	28
VII. Pairing one's speaker to a bluetooth source	29
VII. Connecting to another source	30
IX. Use.....	32
X. Characteristics	32

Cher Client,

Merci d'avoir choisi les produits Elipson.

Prenez le temps de lire attentivement ce mode d'emploi avant d'installer vos enceintes.
Il contient des conseils pour en tirer le meilleur profit et des instructions pour les utiliser sans risque.

Nous vous recommandons vivement de conserver l'emballage et ce mode d'emploi
pour d'éventuels usages ultérieurs.

I. CONTENU DU PACK

Prestige Facet 6B BT

- 1 enceinte active
- 1 enceinte passive
- 2 grille aimantée amovible
- 1 mode d'emploi
- 4 patins en caoutchouc par enceinte
- 1 télécommande
- 1 câble d'enceinte
- 1 câble d'alimentation

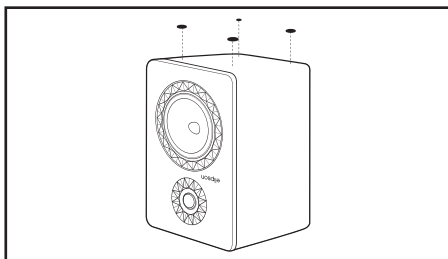
Prestige Facet 14F BT

- 1 enceinte active
- 1 socle amovible
- 1 grille aimantée amovible
- 4 vis
- 1 mode d'emploi
- 4 pointes de découplage par enceinte
- 1 télécommande
- 1 câble d'enceinte
- 1 câble d'alimentation

II. PRÉPARATION

PRÉPARATION PRESTIGE FACET 6B BT

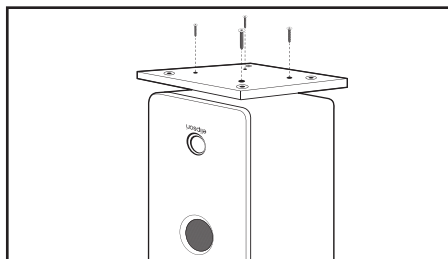
1. Fixation des patins



Nous préconisons de coller les patins en caoutchouc pour les enceintes prévues avec le socle amovible. Si vous utilisez les enceintes sans le socle amovible, il est nécessaire de mettre les patins en caoutchouc au niveau des inserts prévus à cet effet, afin d'éviter tout dommage. En règle générale, il vous est possible de coller les patins en caoutchouc en-dessous de l'enceinte ou de son socle afin de protéger l'enceinte elle-même et son support.

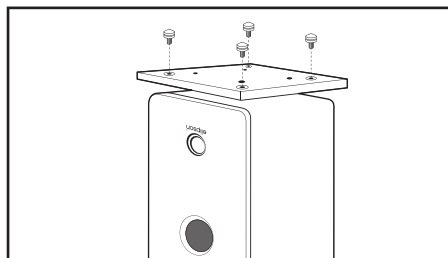
PRÉPARATION PRESTIGE FACET 14F BT

1. Fixation du socle sur l'enceinte



Retournez avec précaution l'enceinte et posez-la sur le sol préalablement recouvert des mousses d'emballage, ou d'un tapis, afin de ne pas abîmer sa partie supérieure. Prenez soin de ne pas endommager l'ébénisterie, la façade laquée ou les haut-parleurs pendant l'opération. Posez le socle sur l'enceinte et fixez-le à l'aide des vis fournies.

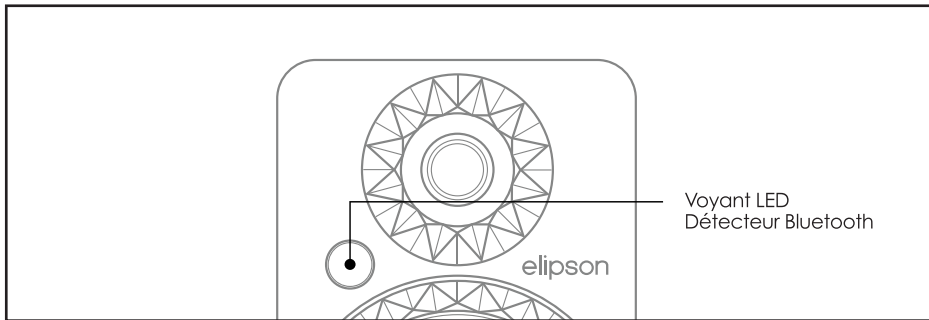
2. Fixation des pointes de découplage



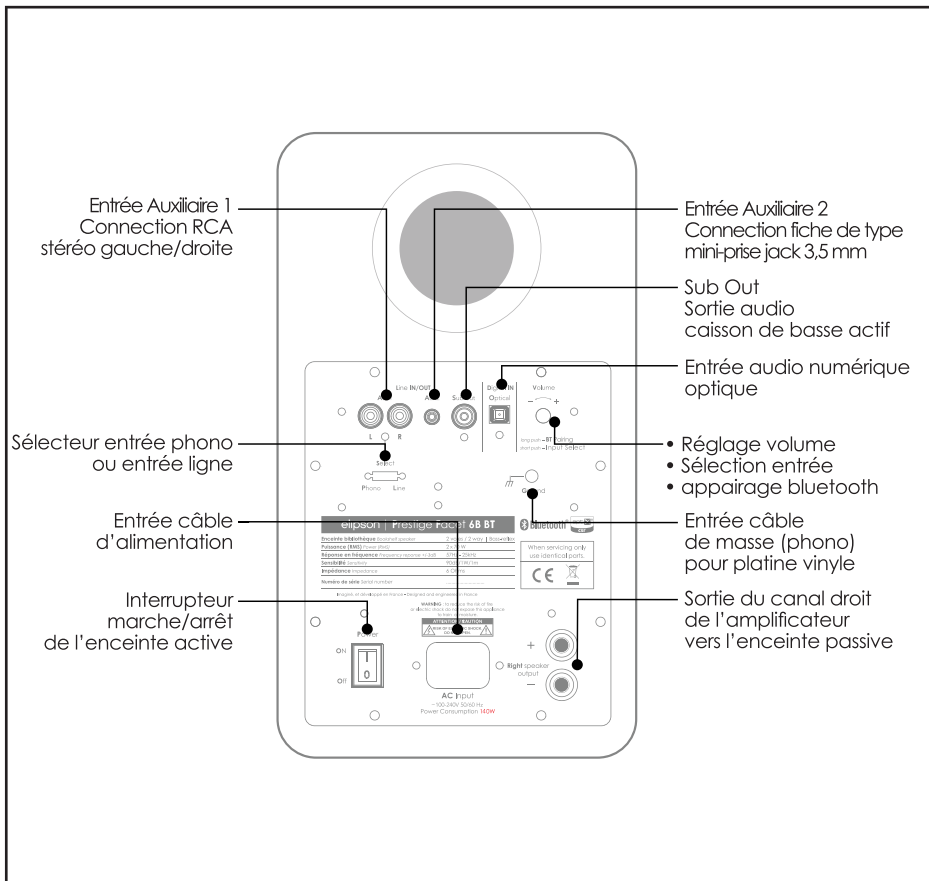
Après avoir fixé le socle de l'enceinte, vissez les pointes de découplage sur celui-ci (pas d'outillage nécessaire). Remarque : La fixation de patins ou de pointes de découplage permet de limiter les vibrations transmises au sol.

III. FACE AVANT & PANNEAU ARRIÈRE

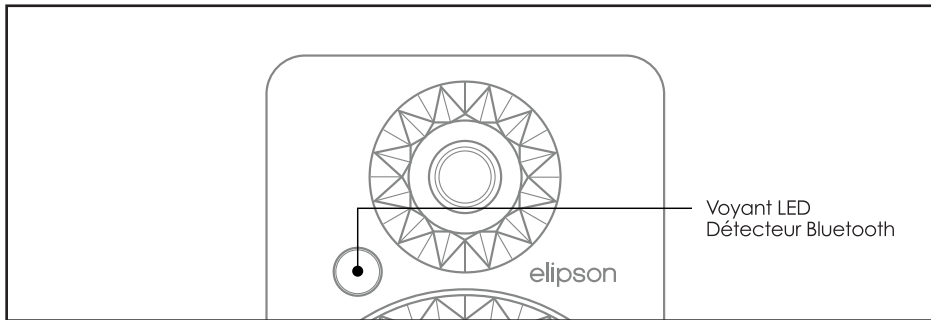
FACE AVANT PRESTIGE FACET 6B BT - ACTIVE



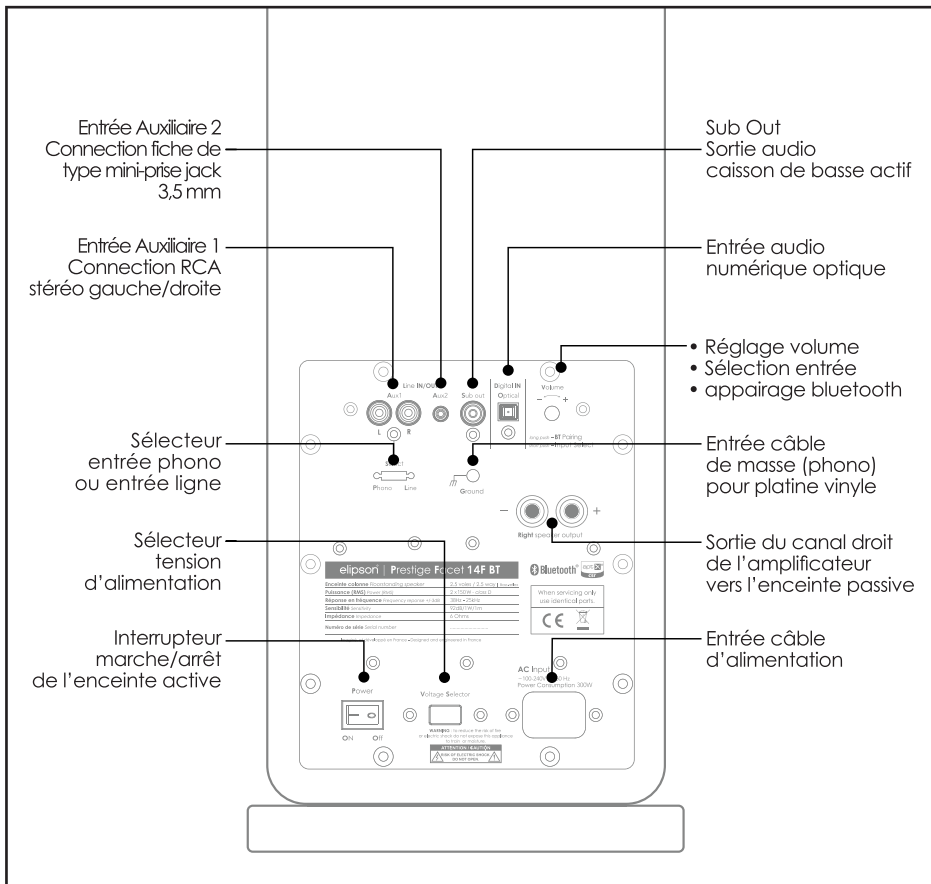
PANNEAU ARRIÈRE PRESTIGE FACET 6B BT - ACTIVE



FACE AVANT PRESTIGE FACET 14F BT - ACTIVE



PANNEAU ARRIÈRE PRESTIGE FACET 14F BT - ACTIVE



IV. INSTALLATION STÉRÉO

PLACEMENT DES ENCEINTES

Les enceintes Prestige Facet ont été étudiées pour restituer le plus fidèlement possible tous types de musique, à condition de respecter quelques règles afin d'optimiser leurs performances et obtenir une scène sonore réaliste.

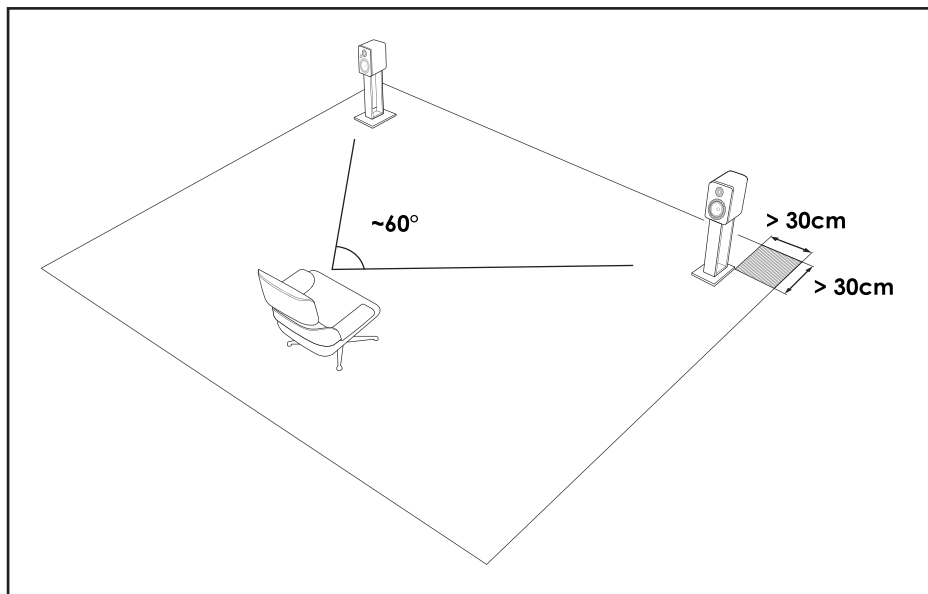
Idéalement, les enceintes doivent être placées de façon symétrique face à la position d'écoute, de manière à former un triangle équilatéral. Les deux enceintes doivent être placées à la même hauteur et à la même distance du mur arrière et des surfaces latérales adjacentes.

Afin d'optimiser le couplage enceinte/pièce d'écoute, nous vous recommandons les essais suivants :

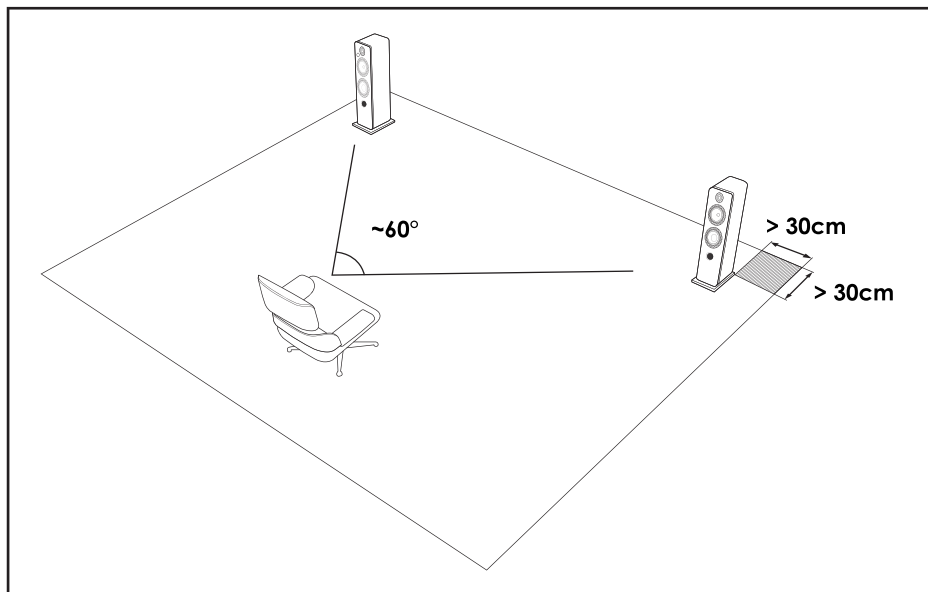
- Avant tout, évitez de positionner les enceintes dans les angles de votre pièce. Il en résultera une augmentation artificielle du niveau de grave, masquant la rapidité et le suivi mélodique (articulation) de ce registre.
- Dans un premier temps, ajuster l'écartement des deux enceintes, afin de trouver l'équilibre réaliste entre une scène sonore large (enceintes éloignées) et scène sonore respectant la ponctualité des voix (enceintes proche).
- Dans un second temps, éloigner les enceintes du mur arrière par pas de 10 cm afin de trouver l'équilibre entre profondeur de l'image sonore (loin du mur) et production de l'extrême grave (proche du mur).
- Enfin, ajuster l'orientation des enceintes en les pivotant progressivement vers le centre de la zone d'écoute. Si vous laissez les enceintes parallèles, vous pouvez être amené à les rapprocher mutuellement, si vous les orientez à plus de 30°, vous pouvez augmenter leur écartement.

Remarque : Les colonnes (PF 14F BT) sont naturellement positionnées à hauteur d'écoute, de par leurs dimensions. Il est recommandé de placer les enceintes bibliothèques PF6B BT sur des pieds afin de satisfaire la position d'écoute.

Installation des Prestige Facet 6B BT

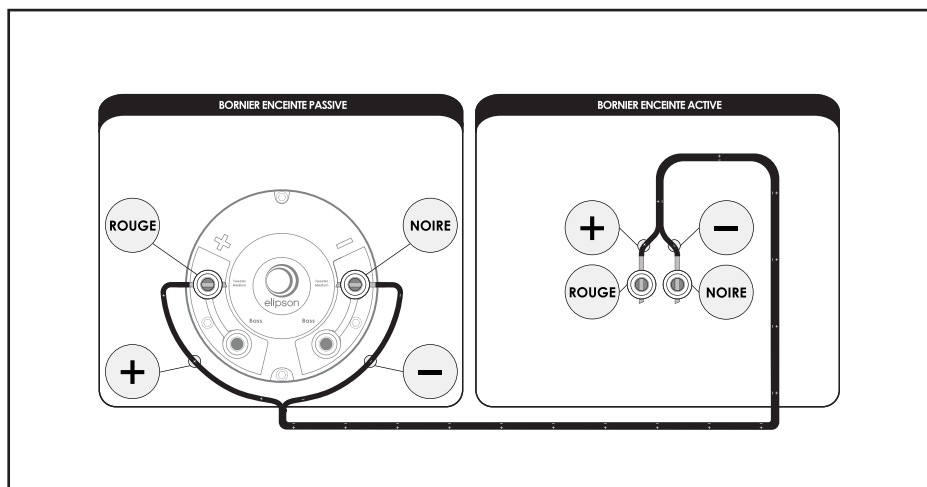


Installation des Prestige Facet 14F BT



V. SCHÉMA DE CÂBLAGE DES ENCEINTES

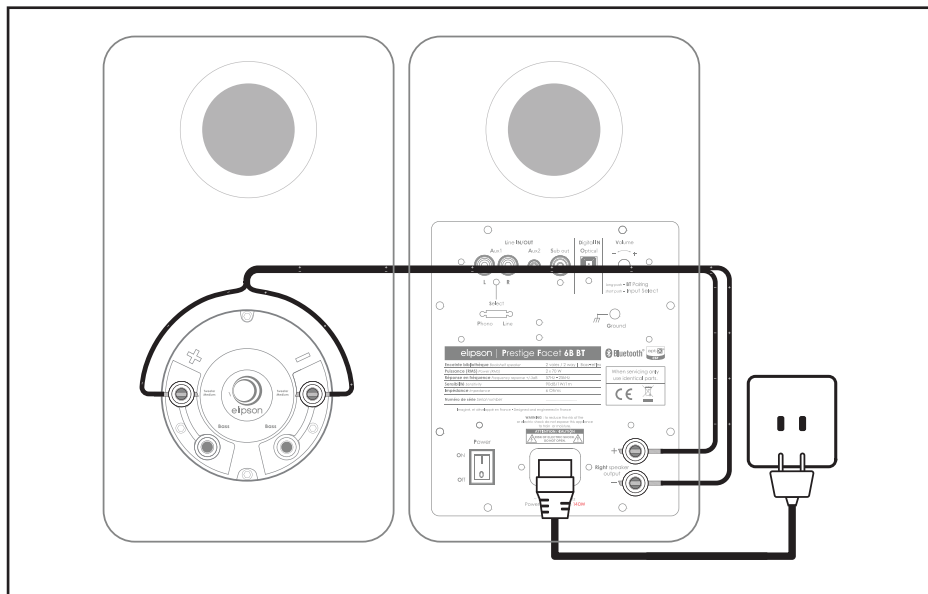
Branchez les bornes ROUGES [+] et NOIRES [-] de l'enceinte active aux bornes correspondantes de l'enceinte passive en utilisant le câble d'enceinte fourni. L'enceinte active doit être placée à gauche de votre installation et l'enceinte passive à droite. Les extrémités du câble doivent être dénudées pour permettre la transmission des signaux.



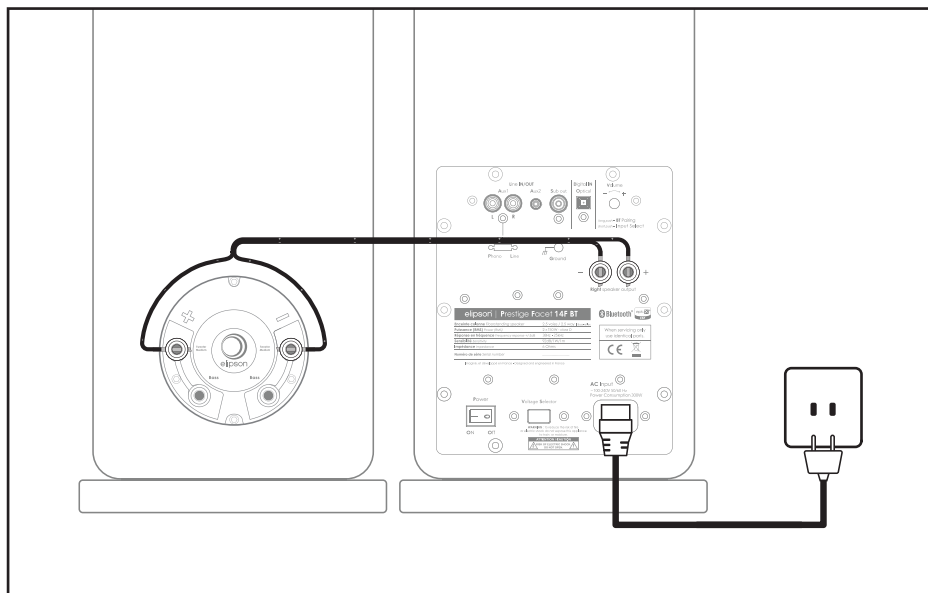
Remarque : Ne jamais brancher deux enceintes actives ensemble en stéréo. Toujours utiliser une enceinte active et une enceinte passive pour une configuration stéréo.

Branchez le câble d'alimentation fourni à l'enceinte active, puis branchez l'autre extrémité à une prise secteur électrique.

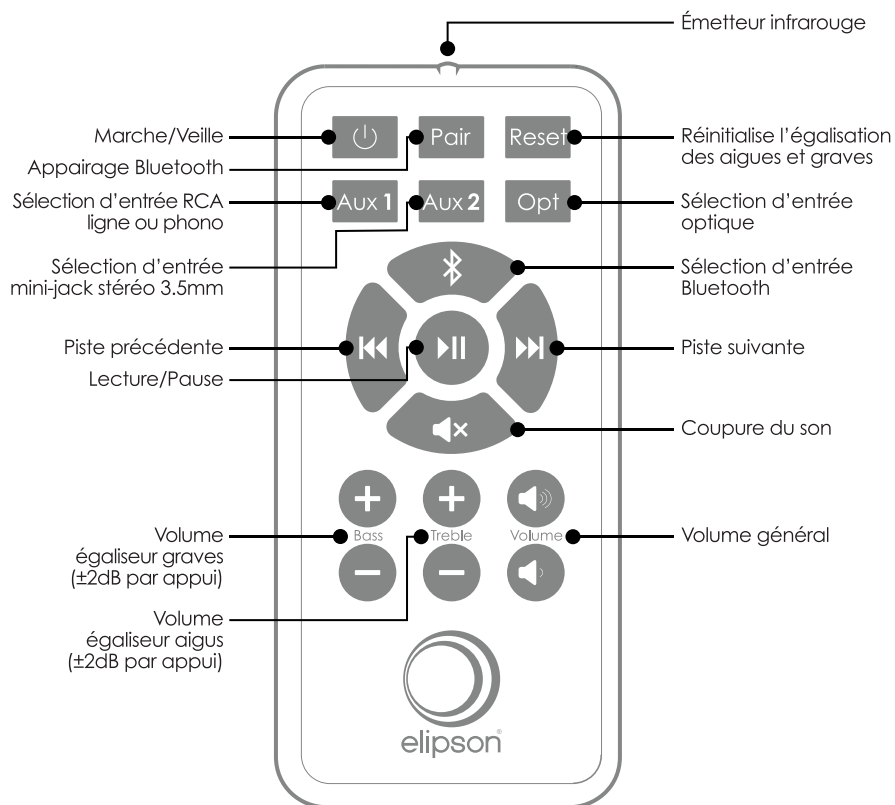
Installation des Prestige Facet 6B BT



Installation des Prestige Facet 14F BT



VI. TÉLÉCOMMANDE

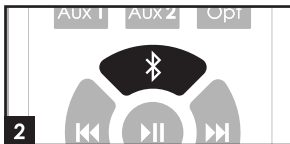


VII. APPAIRER SON ENCEINTE À UNE SOURCE BLUETOOTH

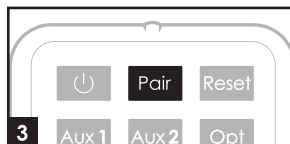
APPAIRER AVEC LA TÉLÉCOMMANDE



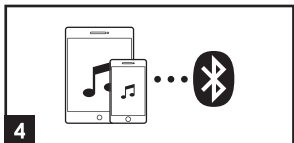
1 Allumez votre Prestige Facet 6B BT ou votre Prestige Facet 14F BT, selon votre modèle.



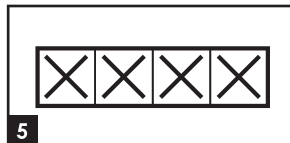
2 Sur la télécommande, appuyez sur Sélection d'entrée bluetooth.



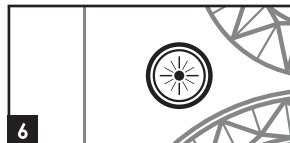
3 Sur la télécommande, sélectionnez Appairage. Cela permettra à votre Prestige Facet d'être détectée. Le voyant LED, clignotera rapidement.



4 Assurez-vous que la fonction Bluetooth soit activée sur votre appareil audio Bluetooth.

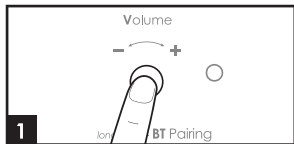


5 Sur votre appareil audio Bluetooth, sélectionnez PF6BBT ou PF14FBT. Si on vous demande un code, utilisez 1234 ou 0000.

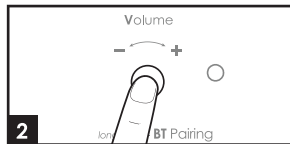


6 Si l'appairage est réussi, le voyant LED restera allumé.

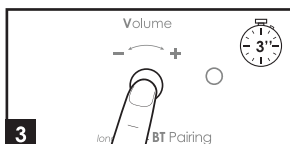
APPAIRER DIRECTEMENT SUR L'ENCEINTE



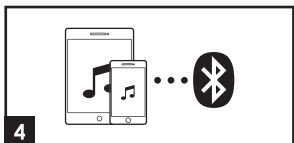
1 Allumez votre Prestige Facet 6B BT ou votre Prestige Facet 14F BT avec un appui court sur le réglage du volume.



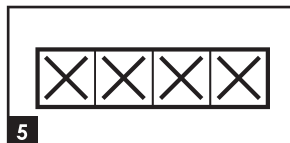
2 Effectuez un appui court sur le réglage du volume pour passer en sélection d'entrée bluetooth, ou pour sélectionner une autre entrée



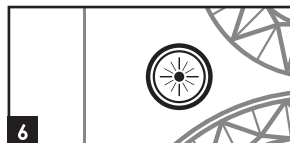
3 Effectuez un appui long sur le réglage du volume. Cela permettra à votre Prestige Facet d'être détectée. Le voyant LED, clignotera rapidement.



4 Assurez-vous que la fonction Bluetooth soit activée sur votre appareil audio Bluetooth.



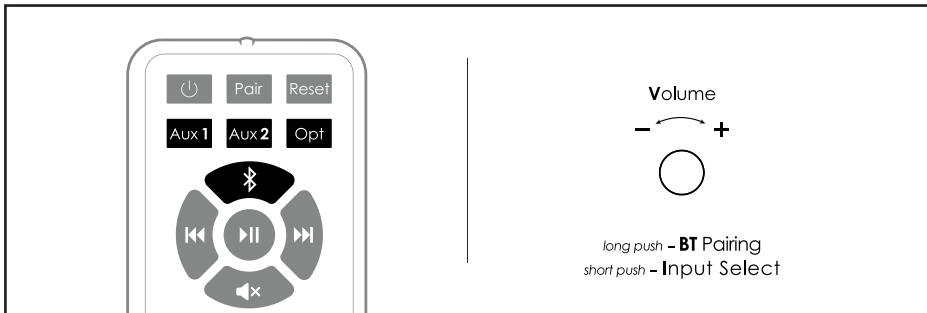
5 Sur votre appareil audio Bluetooth, sélectionnez PF6BBT ou PF14FBT. Si on vous demande un code, utilisez 1234 ou 0000.



6 Si l'appairage est réussi, le voyant LED restera allumé.

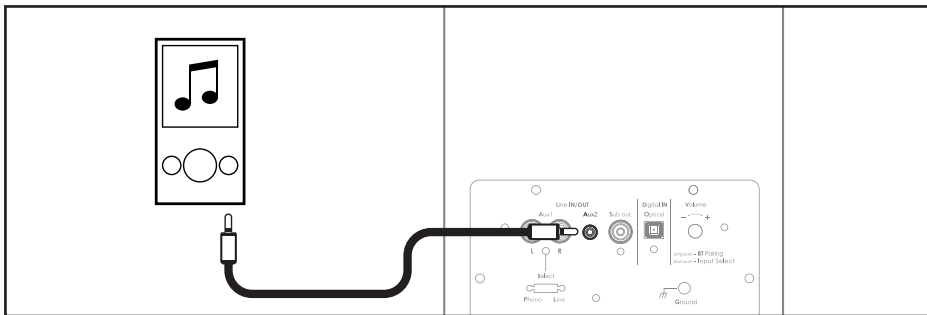
VIII. CONNECTER À UNE AUTRE SOURCE

CHANGER LA SOURCE OU L'ENTRÉE



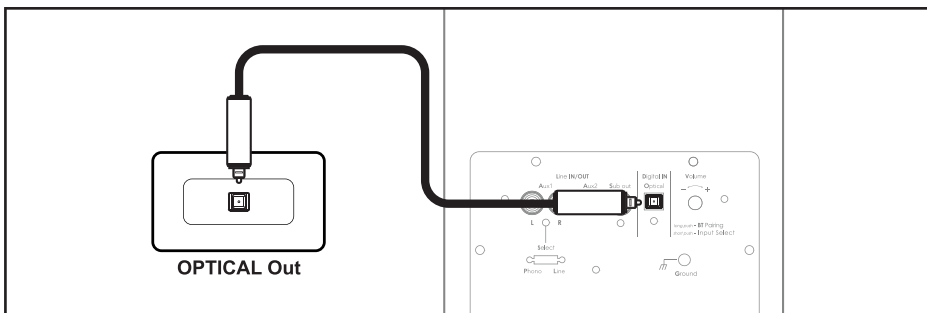
Il est possible de sélectionner l'entrée ou la source grâce à la télécommande fournis ou bien avec le «Réglage volume» au dos de l'enceinte.

BRANCHER UN LECTEUR MP3 OU SMARTPHONE



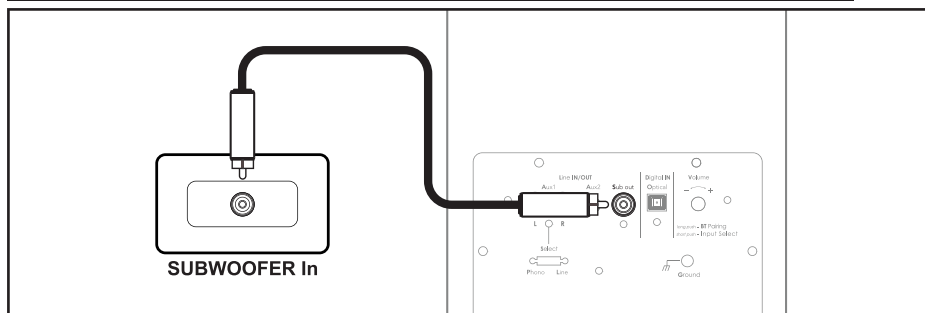
Branchez votre lecteur MP3 ou votre smartphone avec un câble mini-jack 3,5 mm à l'entrée AUX 2. ATTENTION : Lorsque vous branchez le câble audio, assurez-vous que vos enceintes soient éteintes.

BRANCHER UNE SOURCE AUDIO NUMÉRIQUE



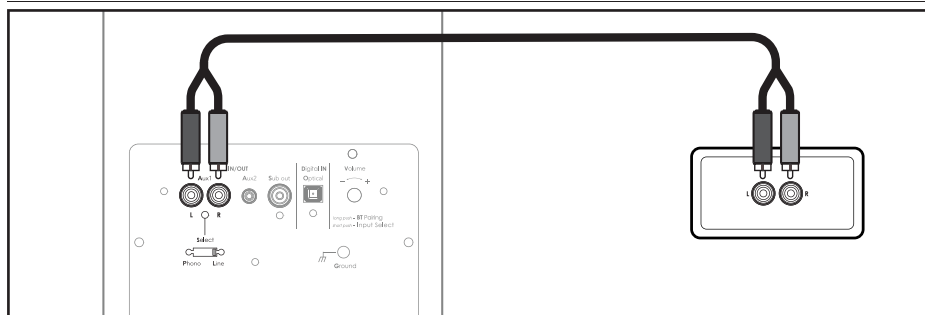
Afin d'obtenir une meilleure qualité sonore, vous pouvez utiliser la sortie numérique de vos appareils (Lecteur CD, lecteur Blue-ray, TV,...)et la connecter à l'aide d'un câble optique à l'entrée de l'enceinte Prestige Facet.

BRANCHER UN CAISSON DE BASSES ACTIF



Pour un rendu sonore plus riche en grave, vous pouvez brancher un caisson de basses actif à votre Prestige Facet en utilisant un câble analogique RCA.

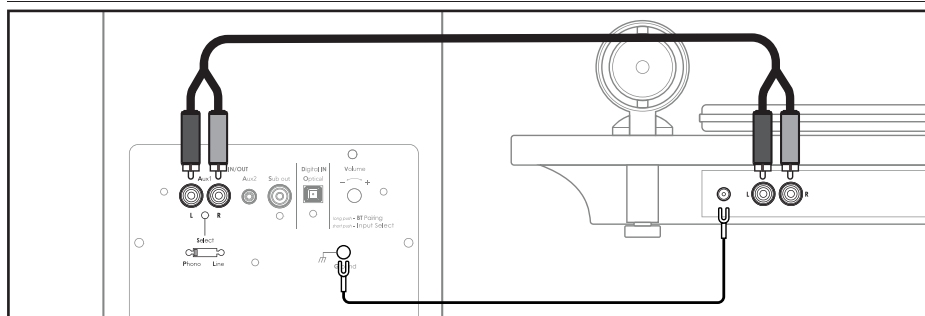
BRANCHER UN LECTEUR, CD, DVD UNE TÉLÉVISION



Branchez une source stéréo analogique audio avec un câble RCA à l'entrée Aux.1. Assurez-vous que le Sélecteur entrée phono ou ligne soit en position «LINE».

ATTENTION : Lorsque vous branchez le câble audio, assurez-vous que vos enceintes soient éteintes.

BRANCHER UNE PLATINE VINYLE



Branchez votre platine vinyle à l'entrée RCA - Aux.1. Assurez-vous que le sélecteur entrée phono ou ligne soit en position «PHONO».

ATTENTION : Reliez la masse de votre platine à l'entrée masse phono de l'enceinte

IX. UTILISATION

1. Rodage

Sorties de leur emballage, les enceintes Prestige Facet ne sont pas encore capables de reproduire avec la même efficacité l'ensemble des fréquences qu'elles sont censées diffuser. Les haut-parleurs utilisés dans la gamme Prestige sont des éléments mécaniques complexes qui nécessitent une période d'adaptation pour fonctionner au mieux de leurs possibilités et s'adapter aux conditions de température et d'humidité de votre environnement. Cette période de rodage peut se prolonger sur plusieurs semaines, mais vous pouvez l'accélérer en faisant fonctionner vos enceintes entre 20 et 50 heures consécutives, à niveau modéré et en diffusant une station de radio.

2. Choix des câbles

Choisissez des câbles de qualité de section appropriée à la longueur. Nous vous conseillons aussi de remplacer les straps métalliques d'origine, présent sur l'enceinte passive, par des straps constitués du même type de câbles qui alimentent vos enceintes. Votre revendeur Elipson saura vous conseiller.

3. Entretien

Afin d'améliorer la durée de vie de vos enceintes, nous vous conseillons un entretien régulier de celles-ci. Pour le dépoussiérage, un chiffon doux suffira. Si l'enceinte est tâchée, nous vous recommandons simplement l'utilisation d'un chiffon humide, avec un peu de savon doux si nécessaire. La façade laquée peut être nettoyée avec un chiffon doux et un nettoyant pour vitres classique.

Ne jamais utiliser de solvants, détergents, alcools ou produits corrosifs, grattoirs ou ustensiles récurant qui pourraient endommager l'enceinte. Ne placez pas vos enceintes trop proches d'une source de chaleur.

X. CARACTÉRISTIQUES

	Prestige Facet 6B BT	Prestige Facet 14F BT
Type	Bibliothèque 2 voies - bass-reflex	Colonne 2.5 voies - bass-reflex
Puissance	2 x 70 W RMS - class D	2 x 150 W RMS - class D
Haut-parleurs	Tweeter 25 mm	Tweeter 25 mm
	Grave-Médium 140 mm	Medium 170 mm Grave 170 mm
Réponse en fréquence	57Hz - 25kHz	38Hz - 25kHz
Sensibilité	90dB/1W/1m	92dB/1W/1m
Entrées	Ligne RCA - Phono RCA 3,5mm jack - Optique S/PDIF	Ligne RCA - Phono RCA 3,5mm jack - Optique S/PDIF
Sortie	Caisson de basses 20-220 Hz (+/-3dB)	Caisson de basses 20-220 Hz (+/-3dB)
Dimensions	L176 x H298 x P223mm	L238 x H1026 X P325mm
Poids	Active : 7kg / Passive : 5,6kg	Active : 22kg / Passive : 20,5kg

AVERTISSEMENT

Déballage

L'emballage (cartons et mousses) a été conçu pour protéger efficacement vos enceintes et votre électronique Elipson lors des transports et expéditions. Nous vous invitons à les conserver pour un usage ultérieur. Protégez l'environnement : si vous souhaitez vous débarrasser de l'emballage, notez que celui-ci est recyclable. Nous vous invitons à prendre les dispositions pour le meilleur respect de l'environnement suivant les possibilités qui vous sont offertes (tri sélectif par exemple). À la fin de sa vie, cet appareil ne doit pas être jeté dans une poubelle classique. Il doit être retourné dans un centre de recyclage pour équipements électroniques. Ce symbole sur le produit indique qu'il est conçu pour être recyclé suivant



un procédé particulier. Vous ferez ainsi une contribution très significative pour la préservation de l'environnement. Cet appareil respecte la directive européenne RoHS. Cela signifie qu'il ne dégage pas de substances polluantes lors du recyclage (Plomb, Mercure, Cadmium, Chrome hexavalent, Polybromobiphényles, Polybromodiphényléthères).

Précautions d'usage

Ce produit est construit suivant des normes rigoureuses et en respectant les standards de sécurité. Vous devez cependant l'utiliser dans des conditions normales comme décrit ci-dessous. Vérifiez la tension d'alimentation électrique avant de le raccorder à l'alimentation secteur. Cette électronique a été conçue pour pouvoir fonctionner dans divers pays. Nous vous conseillons de brancher complètement votre produit avant de le raccorder au secteur. Manipulez le cordon d'alimentation avec précaution. Quand vous débranchez le cordon d'alimentation d'une prise secteur, faites-le en tirant sur la fiche et non sur le câble.



Si vous envisagez de ne pas utiliser cet appareil pendant une période prolongée, débranchez-le du secteur. N'ouvrez pas le boîtier. Cet appareil ne contient aucune pièce changeable par l'utilisateur. L'accès à l'intérieur peut provoquer des chocs électriques. Toute modification du produit aura pour conséquence d'invalider la garantie. Si un objet ou un liquide tombe dans le boîtier, prenez contact avec votre revendeur pour qu'un technicien le retire de l'appareil en toute sécurité.

GARANTIE

Les enceintes Elipson sont conçues et fabriquées suivant les meilleurs standards de qualité. Si votre enceinte Elipson présente un défaut, Elipson ou un revendeur agréé pourra prendre en charge la réparation dans les limites de cette garantie.

La garantie est de 2 ans à partir de la date d'achat chez un revendeur agréé.

Définition de la garantie

La garantie est limitée à la réparation de l'équipement Elipson. En aucun cas, le transport, les coûts associés ainsi que l'installation ne sont couverts par la garantie.

La garantie n'est applicable qu'au premier propriétaire et n'est pas transférable.

La garantie ne s'applique pas dans les cas suivants :

- Le dommage est causé par une installation ou un branchement incorrect.
- Le dommage est causé par un usage incorrect, autre que celui décrit dans ce manuel, par négligence, ou modification du produit par une personne non autorisée par Elipson.
- Les dommages causés par des accidents, la foudre, l'eau, le feu, une chaleur excessive ou toutes autres causes ne pouvant être contrôlées par Elipson.
- Dans le cas d'une réparation par du personnel non autorisé.

Cette garantie complète les garanties légales en vigueur dans le pays du revendeur agréé.

Comment faire réparer un produit sous garantie

Prenez simplement contact avec votre revendeur agréé. Pour garantir un transport dans de bonnes conditions, utilisez toujours l'emballage d'origine. Si vous utilisez un produit dans un autre pays que celui où vous l'avez acheté, prenez contact avec l'importateur de votre pays de résidence qui vous orientera vers un centre technique agréé.

La liste des distributeurs agréés est disponible sur le site :

<http://www.elipson.com>

Pour valider votre garantie, vous devez produire comme preuve d'achat l'original de votre facture contenant la date de votre achat et le cachet de votre revendeur.

Dear Customer,

Thank you for choosing an Elipson audio product.

Please read carefully the following information before using your new loudspeakers.

It contains tips to get the most of it and instructions for safety use.

We strongly recommend that you keep the packaging and this user manual for further use.

I. CONTENT

Prestige Facet 6B BT

- 1 active speaker
- 1 passive speaker
- 2 removable magnetic grid
- 1 user manual
- 4 rubber pads per speaker
- 1 remote control
- 1 speaker cable
- 1 power cable

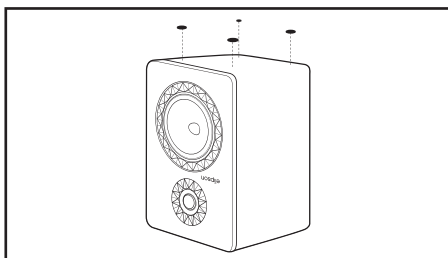
Prestige Facet 14F BT

- 1 active speaker
- 1 removable base
- 1 removable magnetic grid
- 4 screws
- 1 user manual
- 4 decoupling spikes
- 1 remote control
- 1 speaker cable
- 1 power cable

II. SETUP

SETUP PRESTIGE FACET 6B BT

Sticking the rubber pads

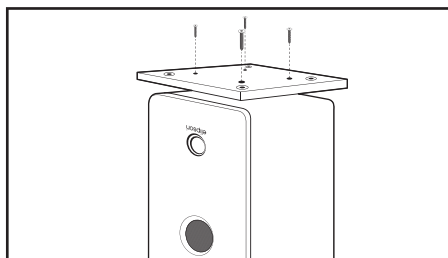


We recommend that you stick the rubber pads, provided with the removable base, on the loudspeakers. If you use the loudspeakers without the removable base, you should place the rubber pads on the provided inserts, to avoid any damage.

As a rule, you can stick the rubber pads under the loudspeakers or under its base in order to protect the loudspeaker itself and its base.

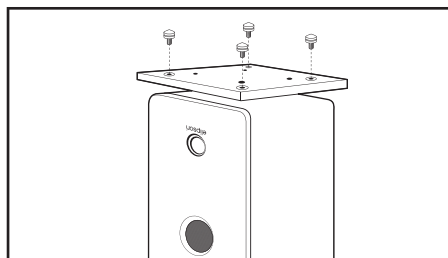
SETUP PRESTIGE FACET 14F BT

1. Mounting the removable base on the cabinet



Carefully turn the cabinet over and place it on the packaging foams, or on a carpet, to avoid any damage of the top part. Take care not to damage the woodworking, the lacquered front or the loudspeakers during this operation. Adjust the base on the cabinet and screw it using the four provided screws.

2. Putting spikes

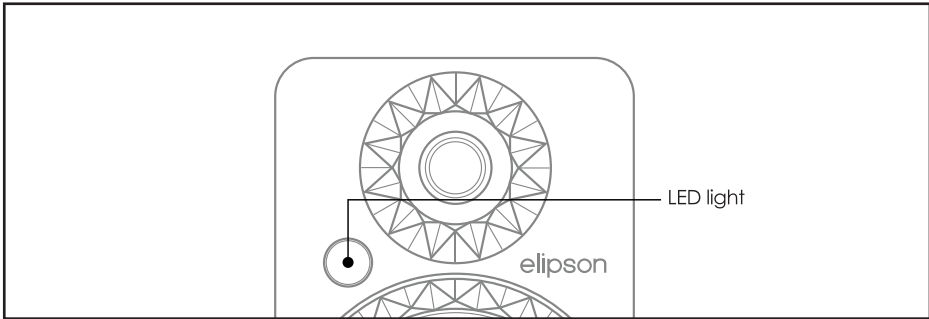


After mounting the base of the speaker, screw the spikes on it (no required tools).

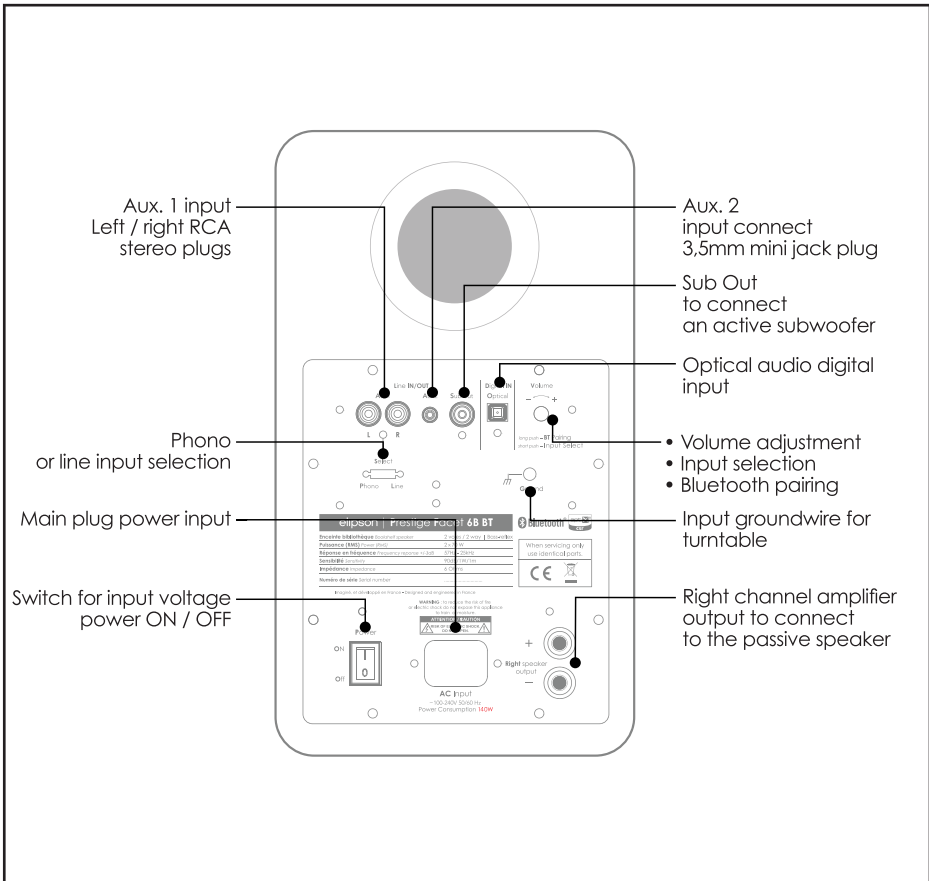
Note : The presence of pads or decoupling spikes prevents vibrations to be transmitted to the floor.

III. FRONT AND REAR PANEL

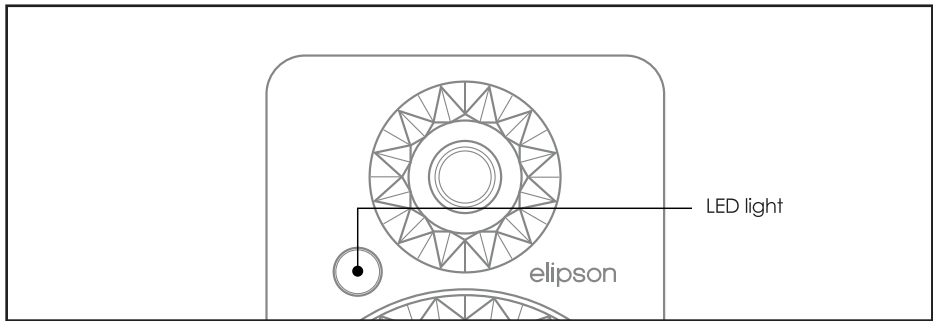
PRESTIGE FACET 6B BT FRONT - ACTIVE



PRESTIGE FACET 6B BT REAR - ACTIVE

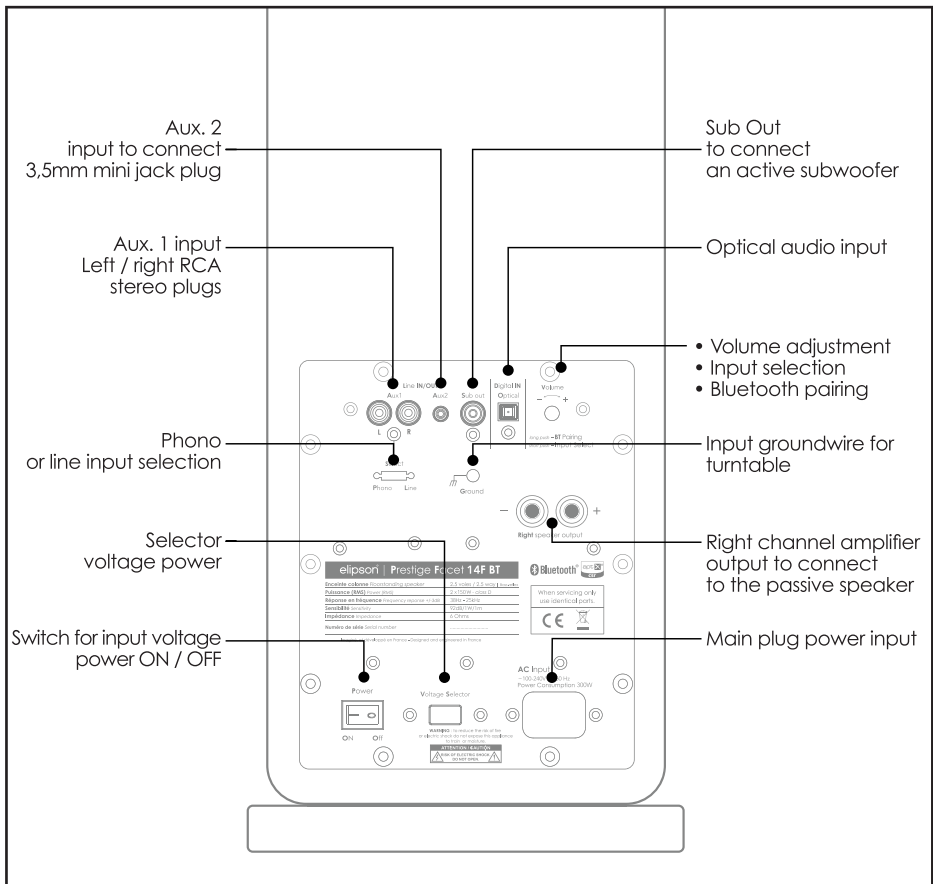


PRESTIGE FACET 14F BT FRONT - ACTIVE



LED light

PRESTIGE FACET 14F BT REAR - ACTIVE



Aux. 2 input to connect 3.5mm mini jack plug

Aux. 1 input Left / right RCA stereo plugs

Phono or line input selection

Selector voltage power

Switch for input voltage power ON / OFF

Sub Out to connect an active subwoofer

Optical audio input

- Volume adjustment
- Input selection
- Bluetooth pairing

Input groundwire for turntable

Right channel amplifier output to connect to the passive speaker

Main plug power input

IV. STEREO SETUP

POSITION OF THE SPEAKERS

The Prestige Facet loudspeakers have been designed to reproduce all types of music as accurately as possible, provided that a few rules should be followed to optimise performance and achieve a realistic sound image.

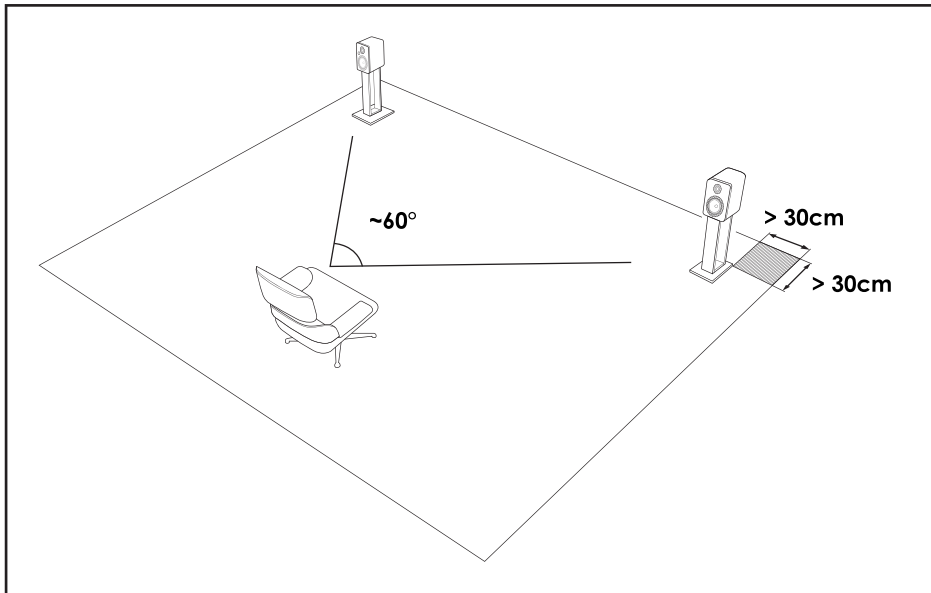
Ideally, the speakers should be placed symmetrically in front of the listening position to form an equilateral triangle. The cabinets should be placed at the same height and the same distance from the rear wall and the adjacent side surfaces.

In order to optimise the setup of the speakers in your listening room, we recommend the following tests :

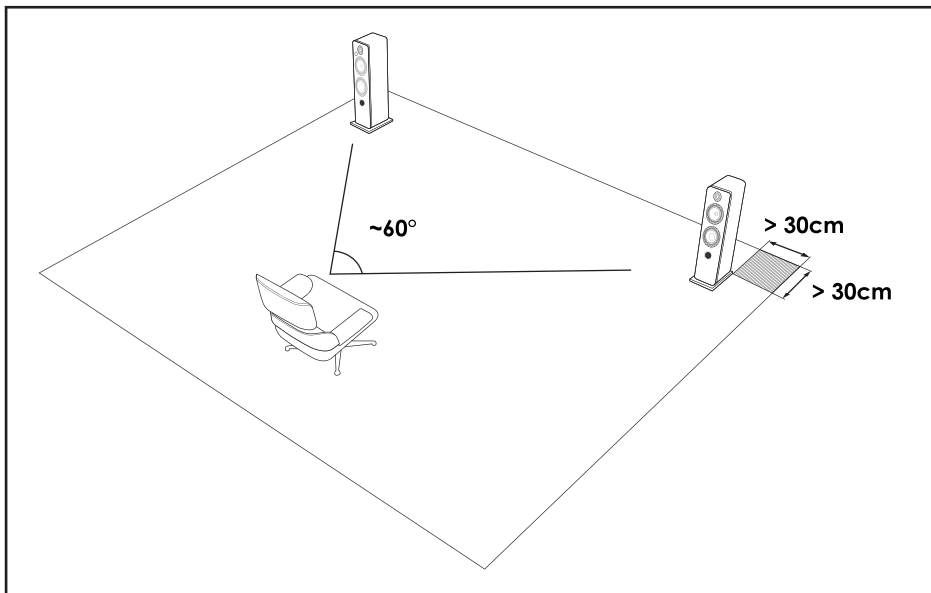
- Above all, you should avoid positioning the loudspeakers in the corners of your room. The result will be an artificial increase in the level of bass, masking the speed and details of this range.
- First, adjust the spacing of the two speakers in order to find the realistic balance between a wide sound image (wide apart speakers) and a sound image respecting the punctuality of the voices (close speakers).
- Secondly, move the speakers away from the rear wall by steps of 10 cm to find the balance between the depth of the sound image (far from the back wall) and the level of the extreme low frequencies (close to the back wall).
- Finally, adjust the loudspeakers orientation by turning them gradually toward the center of the listening area. If you leave the speakers parallel, you may want to bring them closer together, if you orient them more than 30°, you may increase their spacing.

Note : Floorstanding speakers (PF 14F BT) are naturally positioned at listening height, by their dimensions. It is recommended to place the PF 6B BT speakers on legs in order to satisfy the listening position.

Prestige Facet 6B BT setup

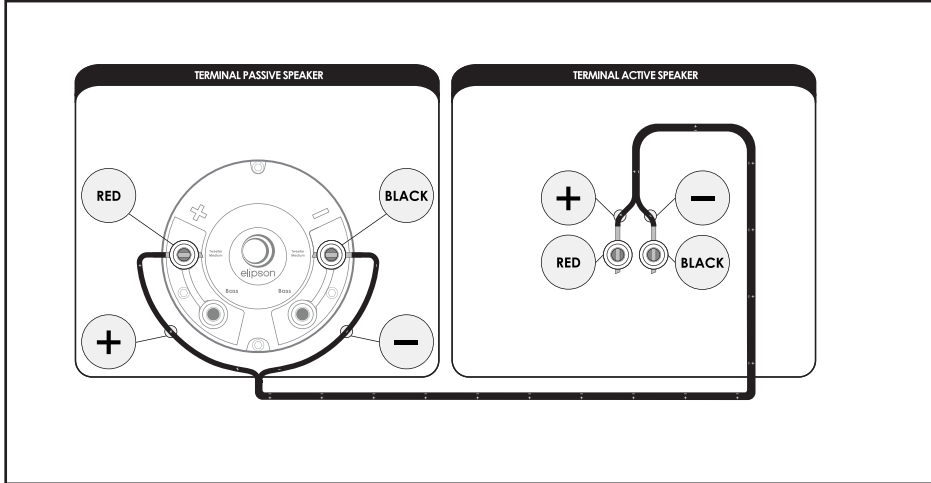


Prestige Facet 14F BT setup



V. SPEAKER WIRING DIAGRAM

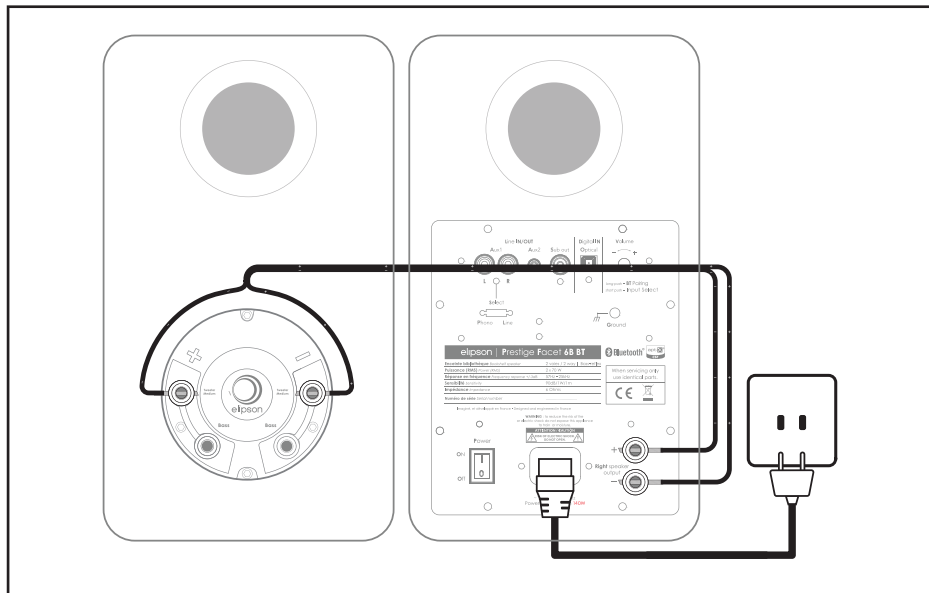
Connect the RED[+] and BLACK [-] terminals from the active speaker to the corresponding terminals on the passive speaker using the included speaker cable. The active speaker has to be placed on the left of your setup, the passive speaker on the right. Sheath on cable must be stripped on all ends.



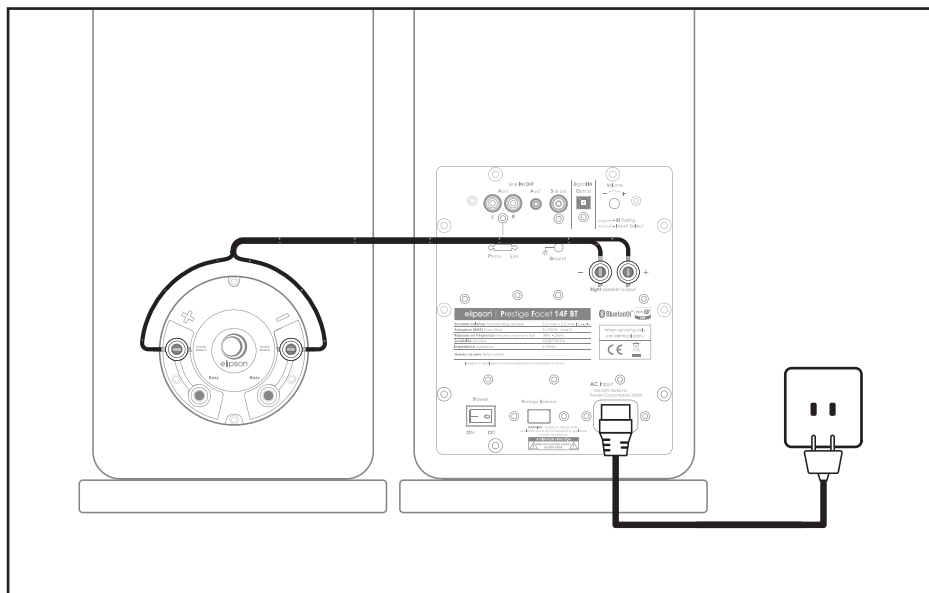
Note : Please do not connect two active speakers in stereo.

Connect the power supply cable.

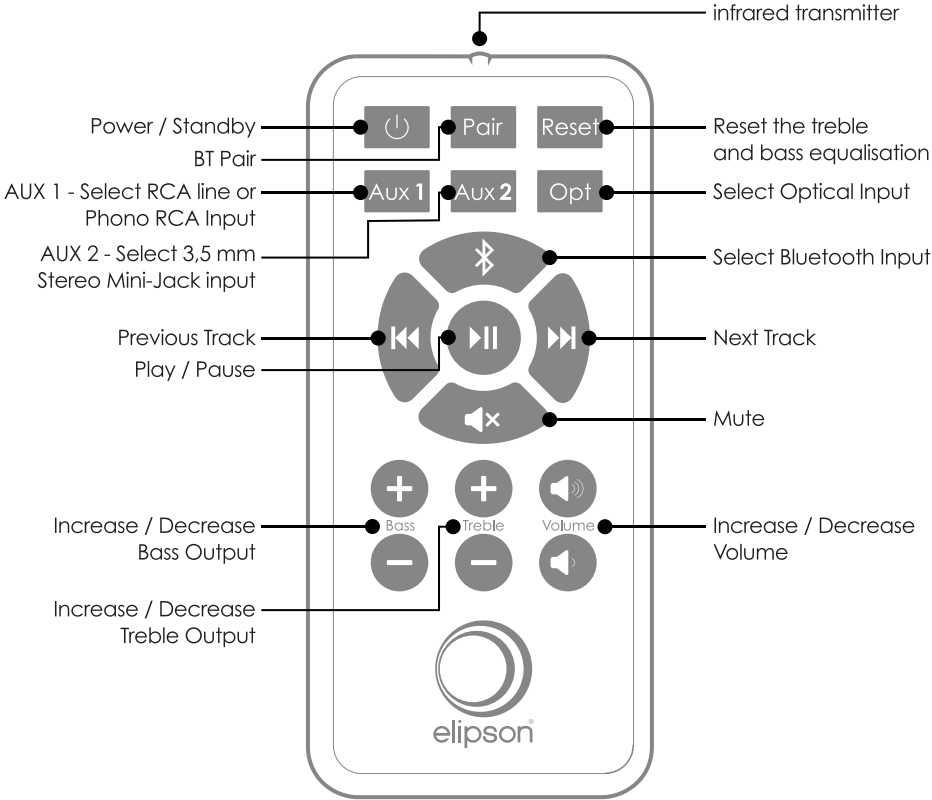
Prestige Facet 6B BT setup



Prestige Facet 14F BT setup

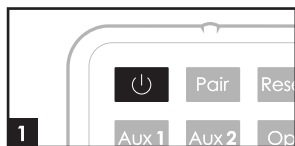


VI. REMOTE CONTROL

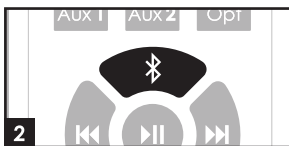


VII. PAIRING ONE'S SPEAKER TO A BLUETOOTH SOURCE

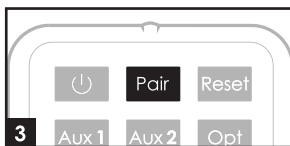
PAIRING WITH REMOTE CONTROL



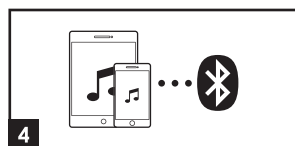
1 Turn on your Prestige Facet.



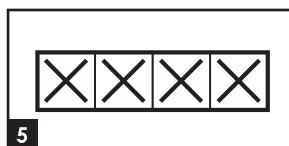
2 On the remote, press Bluetooth key.



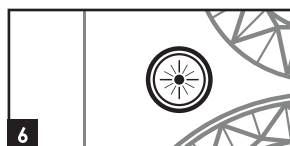
3 On the remote, select Pair key. This will put your Prestige Facet into detectable mode. The LED light will flash quickly.



4 Please make sure that the Bluetooth function is enabled on your Bluetooth Audio Device.

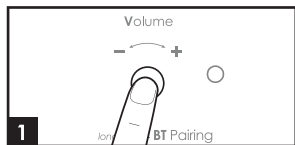


5 On your Bluetooth Audio Device, please select PF6BBT or PF14FBT. If you are asked for code, please use 1234 or 0000.

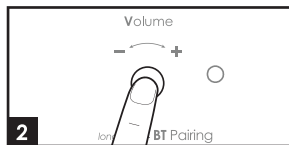


6 If pairing is successful, the LED light will stay solid.

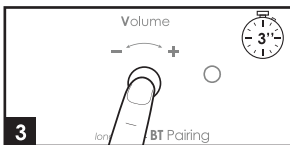
PAIRING DIRECTLY ON THE ACTIVE SPEAKER



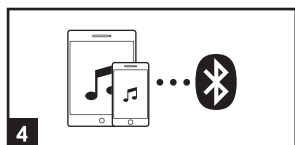
1 Turn on your Prestige Facet 6B BT or your Prestige Facet 14F BT with a short press on the volume control.



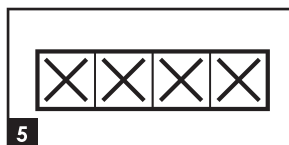
2 Press the volume control briefly to switch to bluetooth input selection, or to select another input.



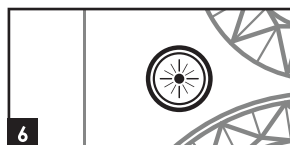
3 Press and hold the volume control. This will allow your Prestige Facet to be detected. The LED light will blink rapidly.



4 Make sure the Bluetooth function is enabled on your Bluetooth audio device.



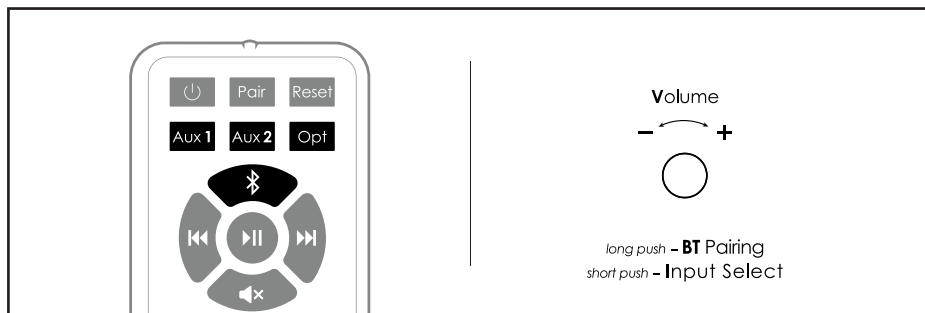
5 On your Bluetooth Audio Device, please select PF6BBT or PF14FBT. If you are asked for code, please use 1234 or 0000.



6 If pairing is successful, the LED light will stay solid.

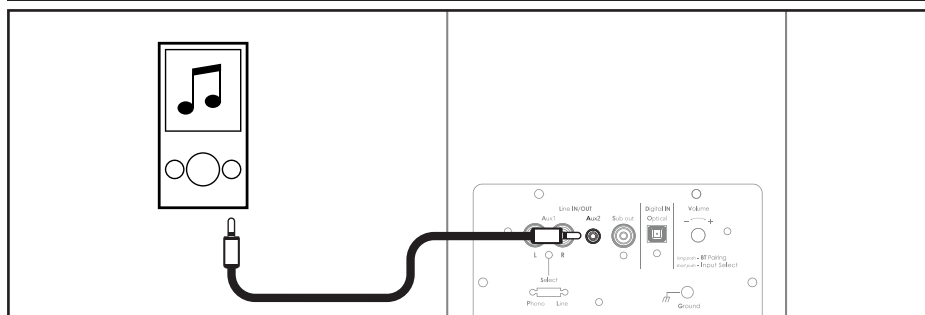
VII. CONNECTING TO ANOTHER SOURCE

CHANGING THE SOURCE OR INPUT



Inputs or sources can be selected with the supplied remote control or with the «Volume Adjustment» on the back of the speaker.

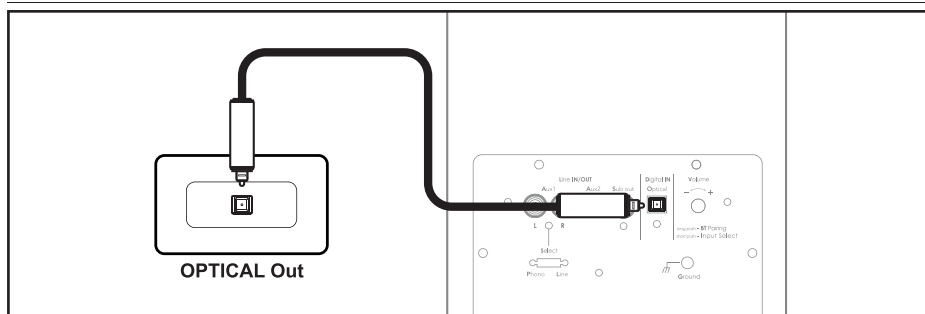
CONNECTING A MP3 PLAYER



Connect your MP3 player with 3,5 mm mini-jack cable to AUX 2 input.

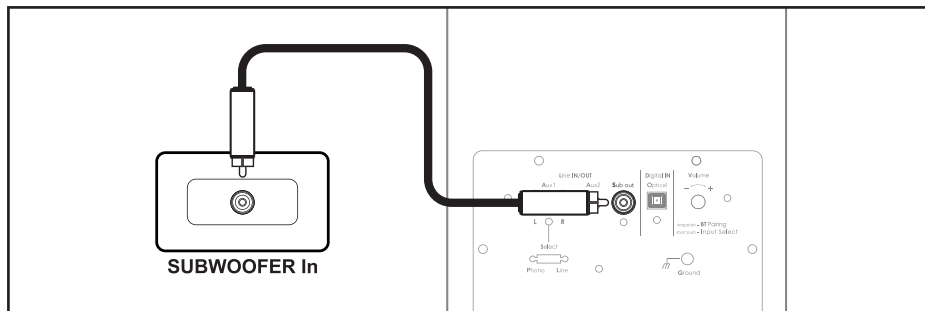
WARNING : When connecting audio cable, make sure that your speakers are turned off.

CONNECTING A DIGITAL AUDIO SOURCE



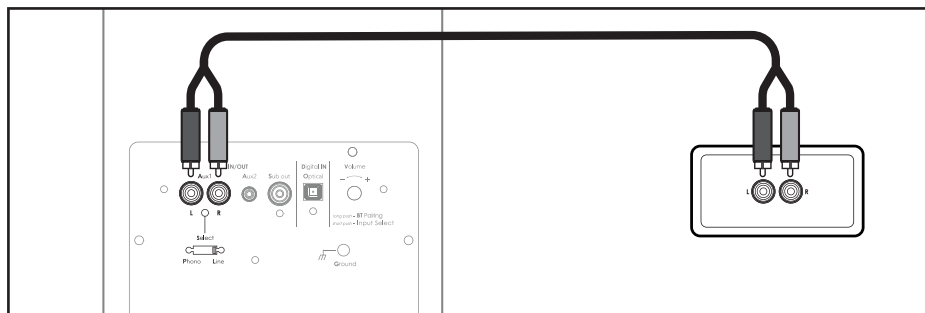
In order to get a better audio quality, please use the digital input of the Prestige Facet. This digital input is only compatible with stereo signal (PCM).

CONNECTING A POWERED SUBWOOFER



If you need more bass, you can connect a powered Subwoofer to your Prestige Facet by using an analog RCA cable.

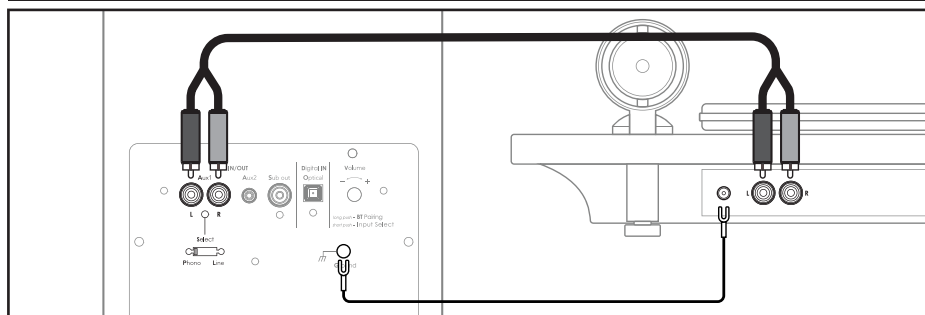
CONNECTING A CD PLAYER, TV, DVD



Connect any audio analog stereo source with RCA cable.

WARNING : When connecting audio cable, make sure that your speakers are turned off.

CONNECTING A TURNTABLE



Connect your turntable to the RCA - AUX.1 input. Make sure that the phono or line input selector is in «PHONO» position.

WARNING : Connect the ground wire of your turntable to the ground phono input of the speaker

IX. USE

1. Burn-in period

When you take them out of the packaging, the Prestige Facet speakers are not yet able to reproduce with the same efficiency all the sound frequencies they are supposed to play. The Prestige Facet range loudspeakers are complex mechanical assemblies which need a period of adaptation ("burn-in") to operate at their best and become acclimatised to the temperature and humidity conditions of your environment. This burn-in period may last for some weeks, but you can quicken it by operating the speakers between 20 and 50 hours consecutively, on a moderate volume and broadcasting a radio station.

2. Choice of cables

Choose high quality cables with a cross-section appropriate to their length. You can also replace the provided metallic straps by a strap using the same speaker cable you use to connect your loudspeakers to your amplifier. Your Elipson dealer will be able to advise you.

3. Cleaning instructions

To improve the lifetime of your speakers, we recommend regular cleaning. A soft cloth will be enough for dusting. If the speaker is stained, we recommend simply using a damp cloth with some mild soap if necessary. The lacquered front panel can be cleaned with a soft cloth and standard glass cleaning product.

Never use solvents, detergents, alcohol-based or corrosive products, scrapers or scourers to avoid any damage on the speaker surface.

Keep the loudspeakers away from sources of heat.

X. CHARACTERISTICS

	Prestige Facet 6B BT	Prestige Facet 14F BT
Type	Bookshelf 2 way - bass-reflex	Floorstanding 2.5 way - bass-reflex
Power	2 x 70 W RMS - class D	2 x 150 W RMS - class D
Unit drivers	Tweeter 25 mm	Tweeter 25 mm
	Medium-Woofer 140 mm	Medium 170 mm Woofer 170 mm
Frequency Response	57Hz - 25kHz	38Hz - 25kHz
Sensitivity	90dB/1W/1m	92dB/1W/1m
Inputs	RCA Line - RCA Phono 3,5mm jack - Optical S/PDIF	RCA Line - RCA Phono 3,5mm jack - Optical S/PDIF
Output	Subwoofer 20-220 Hz (+/-3dB)	Subwoofer 20-220 Hz (+/-3dB)
Dimensions	W176 x H298 x D223mm	W238 x H1026 X D325mm
Weight	Active : 7kg / Passive : 5,6kg	Active : 22kg / Passive : 20,5kg

WARNING

Packaging

The packaging (box and packing) was designed for effective protection of your Elipson loudspeakers and electronics during transportation and shipping. Please save them for later use. Protect the environment : if you wish to dispose of the packaging, please do so in the most environmentally responsible manner possible according to available measures (for example, sorted recycling). At the end of its life, this device should not be disposed of the same way as household refuse. It should be returned to a center for the recycling of electronic equipment.

This symbol on the product indicates that it has been designed so that it can be recycled according to specific procedures. You will therefore be making a significant contribution to the protection of the environment. This device respects the RoHS European directive. This means that it does not emit polluting substances when it is recycled (such as lead, mercury, cadmium, hexavalent chromium, polybromobiphenyles, polybromodiphenylethers).



Precautions for proper use

This product was designed according to rigorous norms and complies with safety standards. It should only be used under normal conditions as described below. Verify the electrical voltage before connecting it to a power source. This electronic device was designed to work in numerous countries. We advise you to hook it up completely before connecting it to the AC power source. Take care when unplugging the power cord. When you unplug the power cord from the power source, do so by pulling on the head of the plug rather than on the cable. If you do not expect to use this device for a prolonged period of time, you are advised to unplug it from the power source. Do not open the case. This device contains no parts that can be exchanged by the

user. Accessing the inside of this device's case can lead to electric shock. Any modification to the product will nullify the guarantee. If a foreign object or liquid falls into the case, contact your retailer to arrange for a technician to remove it from the device safely.



WARRANTY

Elipson speakers has been designed and manufactured to the highest quality standards. If something goes wrong with your product, Elipson or its authorized distributor / dealer will handle the service and repair under these limited warranty terms. This limited warranty is valid for a 2-year period from original purchase date from an authorized Elipson dealer.

Terms of limited warranty

The warranty is limited to equipment repair. Neither transportation, nor any other costs, nor any risk for removal, transportation and installation of products is covered by this warranty. The warranty is only valid for the original purchaser and is not transferable. The warranty will not apply in cases other than defects in materials and / or workmanship at the date of purchase and will not be applicable in the following cases :

- Damages caused by wrong or incorrect installation or connection.
- Damages caused by incorrect use, other use than the one described in the owner's manual, negligence, unauthorized modification or use of parts or of accessories that are not authorized by Elipson.
- Damages caused by unauthorized, unsuitable or faulty ancillary equipment.
- Damages caused by accidents, lightning, water, fire, heat or any other disturbance that would not be under Elipson control or responsibility.
- For products, which serial number has been altered, deleted, removed or made illegible.
- In case of repair and service executed by an unauthorized service person.

This warranty complements any national/federal/regional law obligations of local distributors/dealers and does not affect your statutory rights as a customer.

To claim repair under warranty

To claim repair or service under warranty you simply have to contact your local Elipson dealer, from whom your equipment has been purchased. To ensure that you will be able to ship your damaged product in correct manner, always retain the original packaging of your Elipson equipment. If you cannot contact your original dealer, or if you are using your Elipson product outside the purchase country, you should contact Elipson national distributor in the residence country, who will advise where the equipment can be serviced.

You can also visit our web site to check our contact information :
www.elipson.com

To validate your warranty, you need to produce, as a proof of purchase, your original purchase invoice specifying the date of purchase and stamped by your dealer.



elipson®

www.elipson.com

24/05/2017