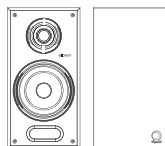




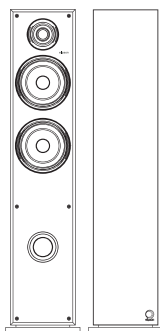
elipson®

MAISON FONDÉE EN 1938

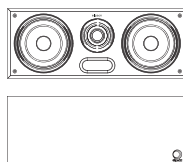
## elipson® | Horus



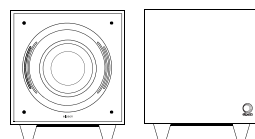
**HORUS 6B**



**HORUS 11F**



**HORUS 10C**



**HORUS 8S**

**MANUEL D'INSTRUCTION  
USER MANUAL**

Cher Client,

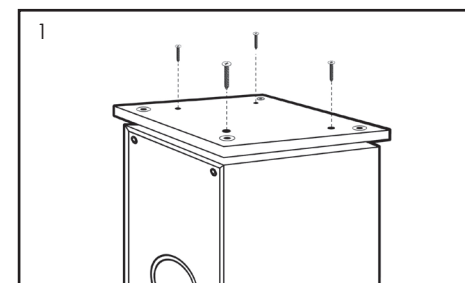
Merci d'avoir choisi les produits Elipson.

Prenez le temps de lire attentivement ce mode d'emploi avant d'installer vos enceintes. Il contient des conseils pour en tirer le meilleur profit et des instructions pour les utiliser sans risque. Nous vous recommandons vivement de conserver l'emballage et ce mode d'emploi pour d'éventuels usages ultérieurs.

## I. CONTENU

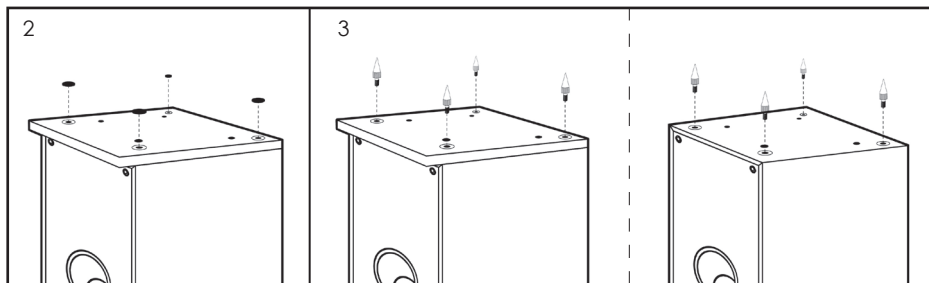
- **1 enceinte :**  
HORUS 11F, HORUS 8S, HORUS 10C
  - **2 enceintes :**  
HORUS 6B
- 
- 1 mode d'emploi
  - 1 grille amovible (tous modèles)
  - 1 socle amovible + 4 vis :  
HORUS 11F
  - 4 patins en caoutchouc par enceinte :  
HORUS 6B, HORUS 8S, HORUS 10C
  - 4 pointes de découplage (filetage M6) par enceinte :  
HORUS 11F

## II. PRÉPARATION



### 1. Fixation du socle sur l'enceinte (HORUS 11F)

Retournez l'enceinte avec précaution et posez-la sur le sol préalablement recouvert des mousses d'emballage, ou d'un tapis, afin de ne pas abîmer sa partie supérieure. Prenez soin de ne pas endommager l'ébénisterie, les haut-parleurs pendant l'opération. Posez le socle sur l'enceinte et fixez-le à l'aide des vis fournies.



## 2. Fixation des patins

Nous préconisons de coller les patins en caoutchouc pour les enceintes prévues avec le socle amovible. Si vous utilisez les enceintes sans le socle amovible, il est nécessaire de mettre les patins en caoutchouc au niveau des inserts prévus à cet effet, afin d'éviter tout dommage. En règle générale, il vous est possible de coller les patins en caoutchouc en-dessous de l'enceinte ou de son socle afin de protéger l'enceinte elle-même et son support.

## 3. Fixation des pointes de découplage (HORUS 11F)

Après avoir fixé le socle de l'enceinte, vissez les pointes de découplage sur celui-ci (pas d'outillage nécessaire).

**Remarque :** La fixation de patins ou de pointes de découplage permet de limiter les vibrations transmises au sol.

# III. INSTALLATION STÉRÉO

## 1. Placement des enceintes FL/FR

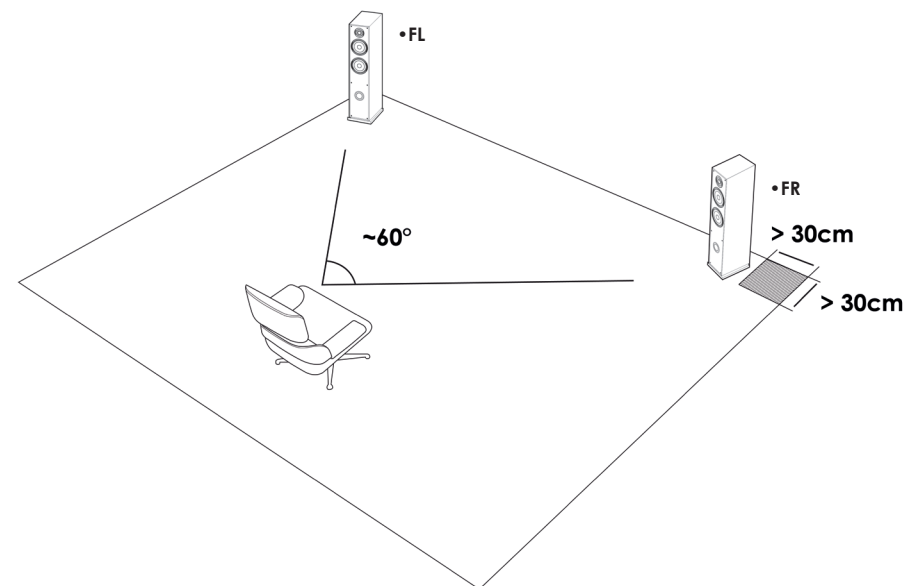
Les enceintes Horus ont été étudiées pour restituer le plus fidèlement possible tous types de musique, à condition de respecter quelques règles afin d'optimiser leurs performances et obtenir une scène sonore réaliste.

Idéalement, les enceintes doivent être placées de façon symétrique face à la position d'écoute, de manière à former un triangle équilatéral. Les deux enceintes doivent être placées à la même hauteur et à la même distance du mur arrière et des surfaces latérales adjacentes.

Afin d'optimiser le couplage enceinte/pièce d'écoute, nous vous préconisons les essais suivants :

- Avant tout, évitez de positionner les enceintes dans les angles de votre pièce. Il en résultera une augmentation artificielle du niveau de grave, masquant la rapidité et le suivi mélodique (articulation) de ce registre.
- Dans un premier temps, ajuster l'écartement des deux enceintes, afin de trouver l'équilibre réaliste entre une scène sonore large (enceintes éloignées) et scène sonore respectant la ponctualité des voix (enceintes proche).
- Dans un second temps, éloigner les enceintes du mur arrière par pas de 10 cm afin de trouver l'équilibre entre profondeur de l'image sonore (loin du mur) et production de l'extrême grave (proche du mur).

- Enfin, ajuster l'orientation des enceintes en les pivotant progressivement vers le centre de la zone d'écoute. Si vous laissez les enceintes parallèles, vous pouvez être amené à les rapprocher mutuellement, si vous les orientez à plus de 30°, vous pouvez augmenter leur écartement.

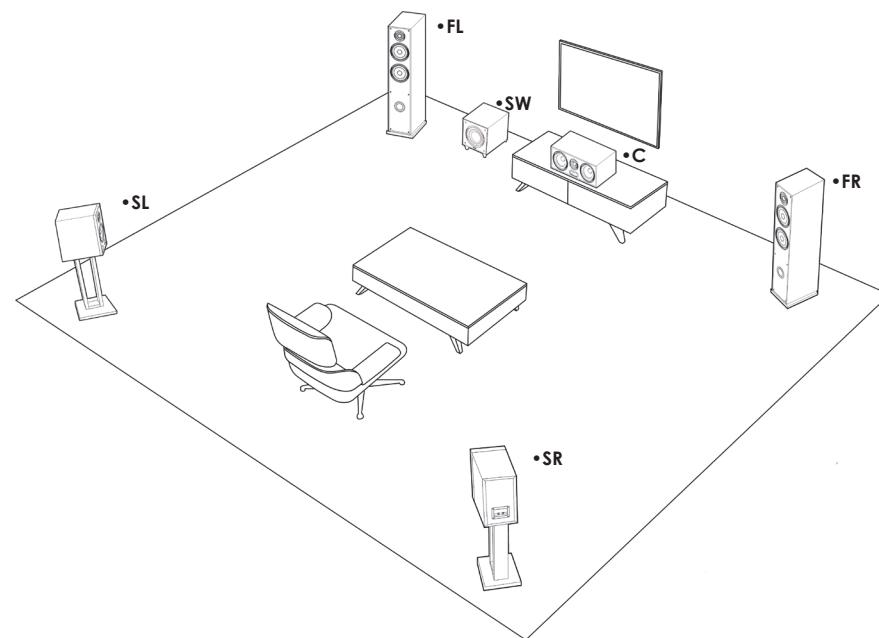
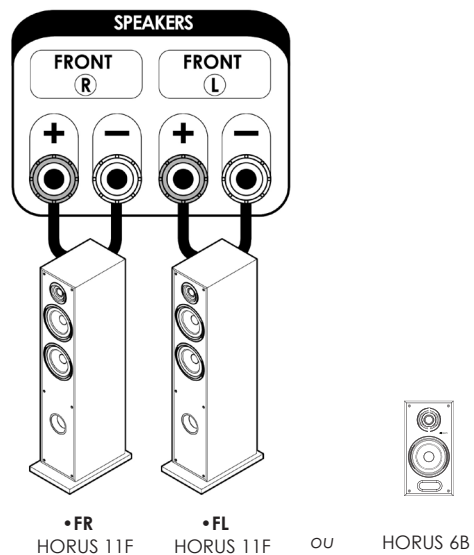


## 2. Branchements sur amplificateur Hi-Fi



**TOUS LES BRANCHEMENTS DOIVENT ÊTRE EFFECTUÉS AVEC L'AMPLIFICATEUR ÉTEINT.**

Le respect de la polarité des enceintes est impératif. Assurez-vous de bien connecter le pôle « + » de l'enceinte (Rouge) au pôle « + » de l'amplificateur. Puis assurez-vous de bien connecter le pôle « - » de l'enceinte (Noir) au pôle « - » de l'amplificateur. Une erreur de branchement provoquerait une image stéréo brouillée et une perte de graves. Utilisez du câble de bonne qualité prévu pour le branchement des enceintes.



Enceintes	Entrée	Description
•FR/FL	FRONT RIGHT/LEFT	Enceintes principales droite(R) /gauche (L)

## IV. INSTALLATION HOME-CINEMA 5.1

### 1. Placement des enceintes principales FL/FR

Avant de poursuivre l'opération, merci de configurer votre installation en suivant les instructions des pages précédentes.

### 2. Placement de l'enceinte centrale C (HORUS 10C)

L'enceinte centrale doit être placée à proximité de l'écran pour une restitution réaliste des dialogues. Idéalement, elle est placée sous le téléviseur si le meuble TV le permet.

Si un écran de projection standard est utilisé, l'enceinte centrale devra être placée au pied de l'écran afin de garantir un son optimal. Si un écran micro-perforé est utilisé, elle pourra alors être placée derrière l'écran.

### 3. Placement du caisson de basse SW (HORUS 8S)

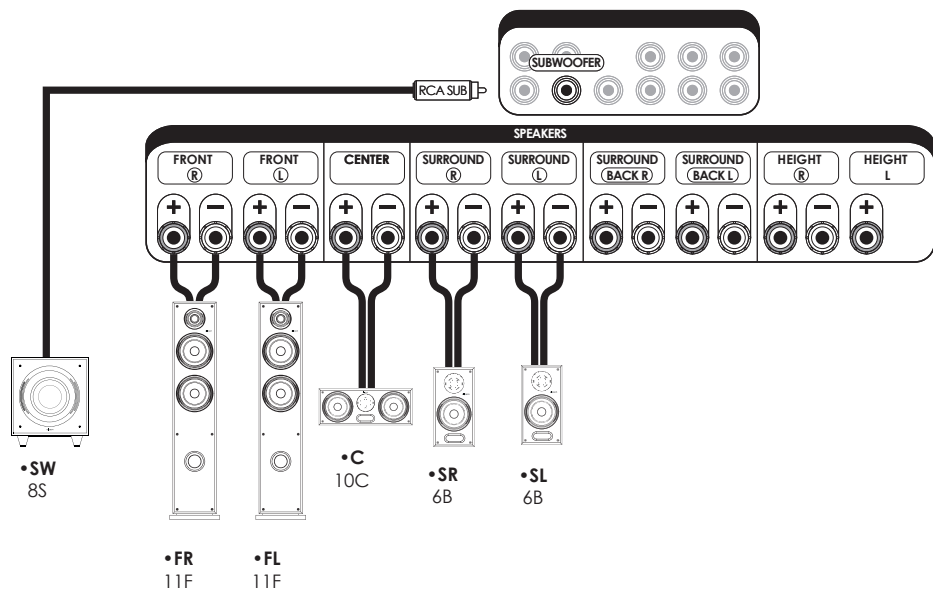
Le caisson de basse se place idéalement entre les 2 enceintes frontales, indifféremment à gauche ou à droite de l'enceinte centrale, légèrement décollé du mur également.

### 6. Branchements sur amplificateur Home-Cinéma et pré-amplificateur Home-Cinéma



**TOUS LES BRANCHEMENTS DOIVENT ÊTRE EFFECTUÉS AVEC L'AMPLIFICATEUR ÉTEINT.**

Le respect de la polarité des enceintes est impératif. Assurez-vous de bien connecter le pôle « + » de l'enceinte (Rouge) au pôle « + » de l'amplificateur. Puis assurez-vous de bien connecter le pôle « - » de l'enceinte (Noir) au pôle « - » de l'amplificateur. Une erreur de branchement provoquerait une image stéréo brouillée et une perte de graves. Utilisez du câble de bonne qualité prévu pour le branchement des enceintes.



Enceintes	Entrée	Description
•FR/FL	FRONT RIGHT/LEFT	Enceintes principales droite(R) /gauche (L)
•C	CENTER	Enceinte centrale
•SR/SL	SURROUND RIGHT/LEFT	Enceintes surround droite(R) /gauche (L)
•SW	SUBWOOFER	Caisson de basse

## V. UTILISATION

### 1. Rodage

Sorties de leur emballage, les enceintes Elipson Horus ne sont pas encore capables de reproduire avec la même efficacité l'ensemble des fréquences qu'elles sont censées diffuser. Les haut-parleurs utilisés dans la gamme Horus sont des éléments mécaniques complexes qui nécessitent une période d'adaptation pour fonctionner au mieux de leurs possibilités et s'adapter aux conditions de température et d'humidité de votre environnement. Cette période de rodage peut se prolonger sur plusieurs semaines, mais vous pouvez l'accélérer en faisant fonctionner vos enceintes entre 50 et 100 heures consécutives, à niveau modéré et en diffusant une station de radio.

### 2. Choix des câbles

Choisissez des câbles de qualité de section appropriée à la longueur. Votre revendeur Elipson saura vous conseiller.

### 3. Choix de l'amplificateur

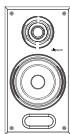
Votre type d'installation (stéréo ou home-cinema) déterminera le choix de l'amplificateur approprié. Votre revendeur pourra vous conseiller sur l'amplificateur le plus adapté à votre système.

### 4. Entretien

Afin d'améliorer la durée de vie de vos enceintes, nous vous conseillons un entretien régulier de celles-ci. Pour le dépoussiérage, un chiffon doux suffira. Si l'enceinte est tâchée, nous vous recommandons simplement l'utilisation d'un chiffon humide, avec un peu de savon doux si nécessaire.

Ne jamais utiliser de solvants, détergents, alcools ou produits corrosifs, grattoirs ou ustensiles récurant qui pourraient endommager l'enceinte. Ne placez pas vos enceintes trop proches d'une source de chaleur.

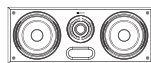
## VI. CARACTÉRISTIQUES



**HORUS  
6B**

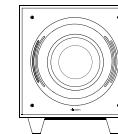


**HORUS  
11F**



**HORUS  
10C**

<b>Type</b>	Enceinte bibliothèque 2 voies Bass-reflex	Enceinte colonne 2,5 voies Acoustique Bass-reflex	Enceinte centrale 2 voies Bass-reflex
<b>Puissance</b>	70 W RMS	120 W RMS	100 W RMS
<b>Ampli. recommandé</b>	30 - 120 W	50 - 200 W	30 - 150 W
<b>Haut-parleurs</b>	Tweeter : dôme soie 25 mm Néodyme Grave-médium : 130 mm Pulpe de cellulose surfacée de fibre de verre	Tweeter : dôme soie 25 mm Néodyme Grave-médium : 2x130 mm Pulpe de cellulose surfacée de fibre de verre	Tweeter : dôme soie 25 mm Néodyme Grave-médium : 2x130 mm Pulpe de cellulose surfacée de fibre de verre
<b>Réponse en fréquence</b>	55 - 25 000 Hz	40 - 25 000 Hz	52 - 25 000 Hz
<b>Sensibilité</b>	87 dB / 1W / 1m	90 dB / 1W / 1m	91 dB / 1W / 1m
<b>Impédance</b>	8 Ohms	6 Ohms	6 Ohms
<b>Dimensions</b>	L175 x H340 x P250 mm	L175 x H850 x P250 mm	L450 x H175 x P250 mm
<b>Dim. avec grille &amp; socle</b>	L175 x H340 x P272 mm	L175 x H875 x P272 mm	L450 x H175 x P272 mm
<b>Poids</b>	5 kg	13 kg	6,2 kg
<b>Finitions</b>	Bois clair - Beige / Noir - Carbone / Noyer - Gris foncé	Bois clair - Beige / Noir - Carbone / Noyer - Gris foncé	Bois clair - Beige / Noir - Carbone / Noyer - Gris foncé



**HORUS  
8S**

<b>Type</b>	Caisson de basse actif avec radiateur passif "Down Firing"
<b>Puissance de sortie</b>	150 W RMS Classe D
<b>Haut-parleurs</b>	Graves actif & passif : 200 mm
<b>Réponse en fréquence</b>	33 Hz - 200 Hz (±3dB)
<b>Filtre subsonique</b>	24 dB à 25 Hz
<b>Fréq. de coupure variable</b>	40 Hz à 200 Hz
<b>Phase variable</b>	0° / 180°
<b>Veille</b>	Automatique
<b>Entrées</b>	Ligne L/R (bas niveau)
<b>Dimensions sans pieds</b>	L280 x H280 x P294 mm
<b>Dimensions avec pieds &amp; grille</b>	L280 x H323 x P313 mm
<b>Poids</b>	7,5 kg
<b>Finitions</b>	Bois clair - Beige / Noir - Carbone / Noyer - Gris foncé

**AVERTISSEMENT****Déballage**

L'emballage (cartons et mousses) a été conçu pour protéger efficacement vos enceintes et votre électronique Elipson lors des transports et expéditions. Nous vous invitons à les conserver pour un usage ultérieur.

**Protégez l'environnement**

Si vous souhaitez vous débarrasser de l'emballage, notez que celui-ci est recyclable. Nous vous invitons à prendre les dispositions pour le meilleur respect de l'environnement suivant les possibilités qui vous sont offertes (tri sélectif par exemple). À la fin de sa vie, cet appareil ne doit pas être jeté dans une poubelle classique. Il doit être retourné dans un centre de recyclage pour équipements électroniques. Ce symbole sur le produit indique qu'il est conçu pour être recyclé suivant un procédé particulier. Vous ferez ainsi une contribution très significative pour la préservation de l'environnement. Cet appareil respecte la directive européenne RoHS. Cela signifie qu'il ne dégage pas de substances polluantes lors du recyclage (Plomb, Mercure, Cadmium, Chrome hexavalent, Polybromobiphényles, Polybromodiphényléthers).

**Précautions d'usage**

Ce produit est construit suivant des normes rigoureuses et en respectant les standards de sécurité. Vous devez cependant l'utiliser dans des conditions normales comme décrit ci-dessous. Vérifiez la tension d'alimentation électrique avant de le raccorder à l'alimentation secteur. Cette électronique a été conçue pour pouvoir fonctionner dans divers pays. Nous vous conseillons de brancher complètement votre produit avant de le raccorder au secteur. Manipulez le cordon d'alimentation avec précaution. Quand vous débranchez le cordon d'alimentation d'une prise secteur, faites-le en tirant sur la fiche et non sur le câble. Si vous envisagez de ne pas utiliser cet appareil pendant une période prolongée, débranchez-le du secteur. N'ouvrez pas le boîtier. Cet appareil ne contient aucune pièce changeable par l'utilisateur. L'accès à l'intérieur peut provoquer des chocs électriques. Toute modification du produit aura pour conséquence d'invalider la garantie. Si un objet ou un liquide tombe dans le boîtier, prenez contact avec votre revendeur pour qu'un technicien le retire de l'appareil en toute sécurité.

**GARANTIE**

Les enceintes Elipson sont conçues et fabriquées suivant les meilleurs standards de qualité. Si votre enceinte Elipson présente un défaut, Elipson ou un revendeur agréé pourra prendre en charge la réparation dans les limites de cette garantie. La garantie est de 2 ans à partir de la date d'achat chez un revendeur agréé.

**Définition de la garantie**

La garantie est limitée à la réparation de l'équipement Elipson. En aucun cas, le transport, les coûts associés ainsi que l'installation ne sont couverts par la garantie.

La garantie n'est applicable qu'au premier propriétaire et n'est pas transférable.

La garantie ne s'applique pas dans les cas suivants :

- Le dommage est causé par une installation ou un branchement incorrect.
- Le dommage est causé par un usage incorrect, autre que celui décrit dans ce manuel, par négligence, ou modification du produit par une personne non autorisée par Elipson.
- Les dommages causés par des accidents, la foudre, l'eau, le feu, une chaleur excessive ou toutes autres causes ne pouvant être contrôlées par Elipson.
- Dans le cas d'une réparation par du personnel non autorisé.

Cette garantie complète les garanties légales en vigueur dans le pays du revendeur agréé.

**Comment faire réparer un produit sous garantie**

Prenez simplement contact avec votre revendeur agréé. Pour garantir un transport dans de bonnes conditions, utilisez toujours l'emballage d'origine. Si vous utilisez un produit dans un autre pays que celui où vous l'avez acheté, prenez contact avec l'importateur de votre pays de résidence qui vous orientera vers un centre technique agréé.

La liste des distributeurs agréés est disponible sur le site :

<http://www.elipson.com>

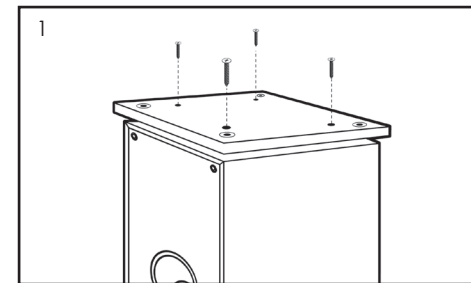
Pour valider votre garantie, vous devez produire comme preuve d'achat l'original de votre facture contenant la date de votre achat et le cachet de votre revendeur.

Dear Customer,  
Thank you for choosing an Elipson audio product.  
Please read carefully the following information before using your new loudspeakers.  
It contains tips to get the most of it and instructions for safety use.  
We strongly recommend that you keep the packaging and this user manual for further use.

## I. CONTENT

- **1 speaker :**  
HORUS 11F, HORUS 8S, HORUS 10C
  - **2 speakers :**  
HORUS 6B
- 
- 1 user manual
  - 1 removable grid (all speakers)
  - 1 removable base + 4 screws :  
HORUS 11F
  - 4 rubber pads per speaker :  
HORUS 6B, HORUS 8S, HORUS 10C
  - 4 decoupling (thread M6) spikes per speaker :  
HORUS 11F

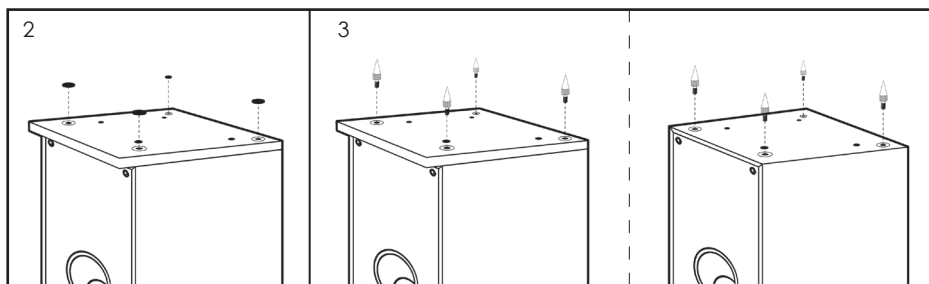
## II. PREPARATION



### 1. Mounting the removable base on the cabinet (HORUS 11F)

Carefully turn the cabinet over and place it on the packaging foams, or on a carpet, to avoid any damage on the top part. Take care not to damage the cabinet, and the drive units during this operation. Adjust the base on the cabinet and screw it using the four provided screws.





## 2. Sticking the rubber pads

We recommend that you stick the rubber pads, provided with the removable base, on the loudspeakers. If you use the loudspeakers without the removable base, you should place the rubber pads on the provided inserts, to avoid any damage.

As a rule, you can stick the rubber pads under the loudspeakers or under its base in order to protect the loudspeaker itself and its base.

## 3. Putting spikes (HORUS 11F)

After mounting the base of the speaker, screw the spikes on it (no required tools).

**Note:** The presence of pads or decoupling spikes prevents vibrations to be transmitted to the floor.

# III. STEREO SETUP

## 1. Position of the speakers FL/FR

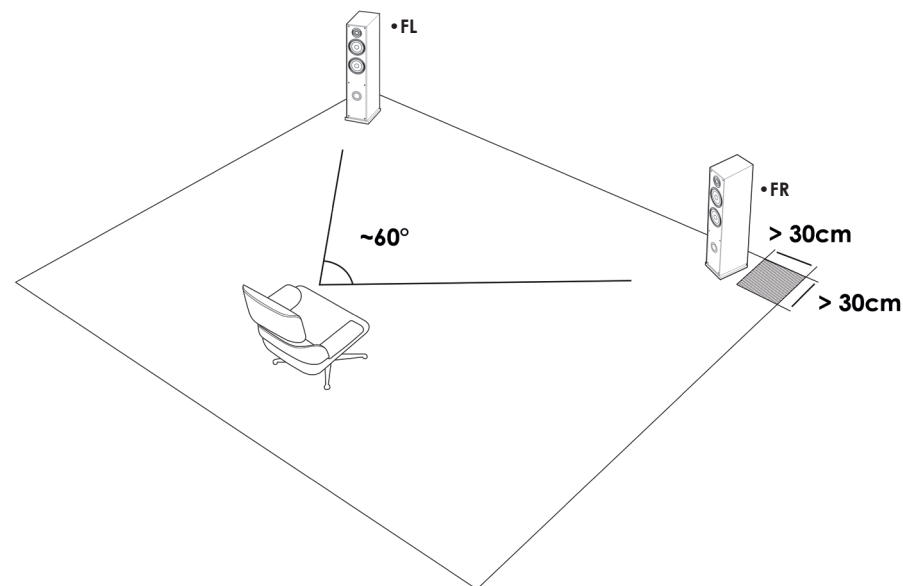
The Horus loudspeakers have been designed to reproduce all types of music as accurately as possible, provided that a few rules should be followed to optimize performance and achieve a realistic sound image.

Ideally, the speakers should be placed symmetrically in front of the listening position to form an equilateral triangle. The cabinets should be placed at the same height and the same distance from the rear wall and the adjacent side surfaces.

In order to optimize the setup of the speakers in your listening room, we recommend the following tests :

- Above all, you should avoid positioning the loudspeakers in the corners of your room. The result will be an artificial increase in the level of bass, masking the speed and details of this range.
- First, adjust the spacing of the two speakers in order to find the realistic balance between a wide sound image (wide apart speakers) and a sound image respecting the punctuality of the voices (close speakers).
- Secondly, move the speakers away from the rear wall by steps of 10 cm to find the balance between the depth of the sound image (far from the back wall) and the level of the extreme low frequencies (close to the back wall).

- Finally, adjust the loudspeakers orientation by turning them gradually toward the center of the listening area. If you leave the speakers parallel, you may want to bring them closer together, if you orient them more than 30°, you may increase their spacing.

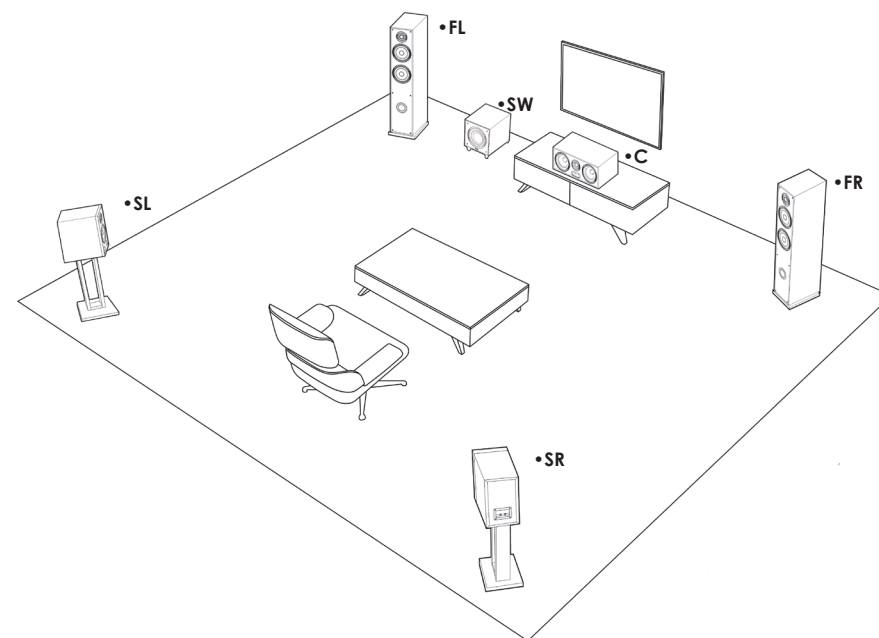
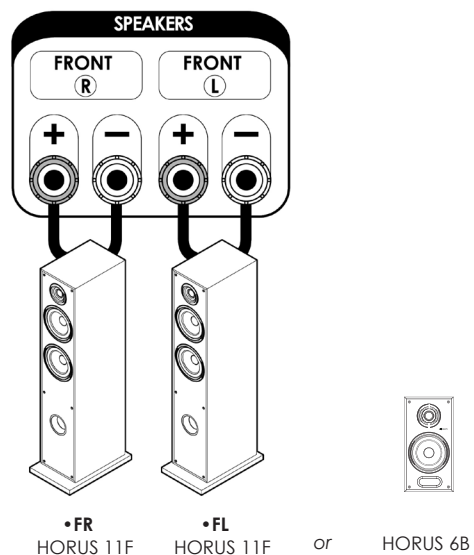


## 2. Connections



**ALL THE CONNECTIONS MUST BE MADE WITH THE EQUIPMENT TURNED OFF.**

It is essential to connect the speakers using the correct polarity. Make sure to connect the "+" terminal of the speaker (Red) to the "+" output terminal of the amplifier. Then, make sure to connect the "-" terminal of the speaker (Black) to the "-" output terminal of the amplifier. A wrong connection would cause a cribled stereo image and loss of bass. Use high quality speaker cable.



Speaker	Enter	Description
•FR/FL	FRONT RIGHT/LEFT	Speaker Front right (R) /Left (L)

## IV. HOME-CINEMA SETUP 5.1

### 1. Position of the speakers FL/FR

Before continuing the operation, please configure your installation by following the instructions on the previous pages

### 2. Position of the center speaker C (HORUS 10C)

The center speaker must be positioned near the screen for realistic reproduction of dialogue. Ideally, it is placed under the TV set if the TV stand enables it.

If a standard projection screen is used, the center speaker should be placed at the bottom of the screen for best results. If a microperforated screen is used, it can be positioned behind the screen.

### 3. Position of the subwoofer SW (HORUS 8S)

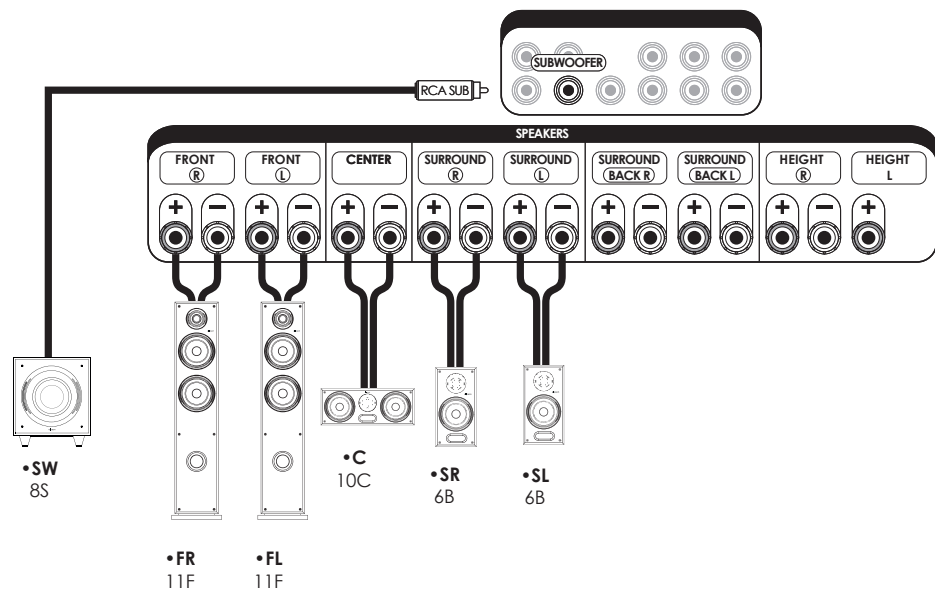
The subwoofer should be placed between the two front speakers, either on the left or right of the center speaker, and away from the wall.

### 6. Connections on Home-Cinema amplifier and Home-cinema preamplifier



**ALL THE CONNECTIONS MUST BE MADE WITH THE EQUIPMENT TURNED OFF.**

It is essential to connect the speakers using the correct polarity. Make sure to connect the "+" terminal of the speaker (Red) to the "+" output terminal of the amplifier. Then, make sure to connect the "-" terminal of the speaker (Black) to the "-" output terminal of the amplifier. A wrong connection would cause a cribled stereo image and loss of bass. Use high quality speaker cable.



Speaker	Enter	Description
•FR/FL	FRONT RIGHT/LEFT	Speaker Front right (R) /Left (L)
•C	CENTER	Central Speaker
•SR/SL	SURROUND RIGHT/LEFT	Surround speaker right (R) /Left (L)
•SW	SUBWOOFER	Subwoofer

\*Depending your model

## V. USE

### 1. Burn-in period

When you take them out of the packaging, the Horus speakers are not yet able to reproduce with the same efficiency all the sound frequencies they are supposed to play. The Horus range loudspeakers are complex mechanical assemblies which need a period of adaptation ("burn-in") to operate at their best and become acclimatised to the temperature and humidity conditions of your environment. This burn-in period may last for some weeks, but you can quicken it by operating the speakers between 50 and 100 hours consecutively, on a moderate volume and broadcasting a radio station.

### 2. Choice of cables

Choose high quality cables with a cross-section appropriate to their length. Your Elipson dealer will be able to advise you.

### 3. Choice of amplifier

Your setup type (stereo or home-cinema) will determine the choice of the appropriate amplifier. Your dealer will be able to advise you on the most suitable amplifier for your system.

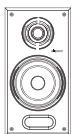
### 4. Cleaning instructions

To improve the lifetime of your speakers, we recommend regular cleaning. A soft cloth will be enough for dusting. If the speaker is stained, we recommend simply using a damp cloth with some mild soap if necessary.

Never use solvents, detergents, alcohol-based or corrosive products, scrapers or scourers to avoid any damage on the speaker surface.

Keep the loudspeakers away from sources of heat.

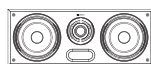
## VI. SPECIFICATIONS



**HORUS  
6B**

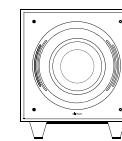


**HORUS  
11F**



**HORUS  
10C**

<b>Type</b>	Bookshelf loudspeaker 2-way Bass-reflex	Floorstanding loudspeaker 2.5 way Acoustics Bass-reflex	Center loudspeaker 2-way Bass-reflex
<b>Power</b>	70 W RMS	120 W RMS	100 W RMS
<b>Power amplifier</b>	30 - 120 W	50 - 200 W	30 - 150 W
<b>Loudspeakers</b>	Tweeter: 1" silk dome Neodymium Mid-woofer: 5" Mixed of glass fiber and paper	Tweeter: 1" silk dome Neodymium Mid-woofers: 2x5" Mixed of glass fiber and paper	Tweeter: 1" silk dome Neodymium Mid-woofers: 2x5" Mixed of glass fiber and paper
<b>Frequency response</b>	55 - 25 000 Hz	40 - 25 000 Hz	52 - 25 000 Hz
<b>Sensitivity</b>	87 dB / 1W / 1m	90 dB / 1W / 1m	91 dB / 1W / 1m
<b>Impedance</b>	8 Ohms	6 Ohms	6 Ohms
<b>Dimensions</b>	W175 x H340 x D250 mm	W175 x H850 x D250 mm	W450 x H175 x D250 mm
<b>Dim. with plinth &amp; grid</b>	W175 x H340 x D272 mm	W175 x H875 x D272 mm	W450 x H175 x D272 mm
<b>Weight</b>	5 kg	13 kg	6,2 kg
<b>Finishes</b>	Light wood, Beige/Black, Carbon/Walnut, Dark grey	Light wood, Beige/Black, Carbon/Walnut, Dark grey	Light wood, Beige/Black, Carbon/Walnut, Dark grey



**HORUS  
8S**

<b>Type</b>	Powered subwoofer with passive radiator "Down firing"
<b>Output Power</b>	150 W RMS Class D
<b>Drive units</b>	Active & passive woofers : 8"
<b>Frequency responses</b>	33 Hz - 200 Hz (±3dB)
<b>Subsonic filter</b>	24 dB at 25 Hz
<b>Variable cut-off freq.</b>	40 Hz to 200 Hz
<b>Adjustable phase</b>	0° / 180°
<b>Standby</b>	Auto
<b>Inputs</b>	Stereo line (low level)
<b>Dimensions without feet</b>	W280 x H280 x D294 mm
<b>Dimensions with feet &amp; grid</b>	W280 x H323 x D313 mm
<b>Weight</b>	7,5 kg
<b>Finishes</b>	Light wood, Beige/Black, Carbon/Walnut, Dark grey

**WARNING****Packaging**

The packaging (box and packing) was designed for effective protection of your Elipson loudspeakers and electronics during transportation and shipping. Please save them for later use.

**Protect the environment**

If you wish to dispose of the packaging, please do so in the most environmentally responsible manner possible according to available measures (for example, sorted recycling). At the end of its life, this device should not be disposed of the same way as household refuse. It should be returned to a center for the recycling of electronic equipment. This symbol on the product indicates that it has been designed so that it can be recycled according to specific procedures. You will therefore be making a significant contribution to the protection of the environment. This device respects the RoHS European directive. This means that it does not emit polluting substances when it is recycled (such as lead, mercury, cadmium, hexavalent chromium, polybromobiphenyls, polybromodiphenylethers).

**Precautions for proper use**

**CAUTION**  
RISK OF ELECTRIC SHOCK  
DO NOT OPEN

This product was designed according to rigorous norms and complies with safety standards. It should only be used under normal conditions as described below. Verify the electrical voltage before connecting it to a power source. This electronic device was designed to work in numerous countries. We advise you to hook it up completely before connecting it to the AC power source. Take care when unplugging the power cord. When

you unplug the power cord from the power source, do so by pulling on the head of the plug rather than on the cable. If you do not expect to use this device for a prolonged period of time, you are advised to unplug it from the power source. Do not open the case. This device contains no parts that can be exchanged by the user. Accessing the inside of this device's case can lead to electric shock. Any modification to the product will nullify the guarantee. If a foreign object or liquid falls into the case, contact your retailer to arrange for a technician to remove it from the device safely.

**WARRANTY**

Elipson speakers has been designed and manufactured to the highest quality standards. If something goes wrong with your product, Elipson or its authorized distributor / dealer will handle the service and repair under these limited warranty terms. This limited warranty is valid for a 2-year period from original purchase date from an authorized Elipson dealer.

**Terms of limited warranty**

The warranty is limited to equipment repair. Neither transportation, nor any other costs, nor any risk for removal, transportation and installation of products is covered by this warranty. The warranty is only valid for the original purchaser and is not transferable. The warranty will not apply in cases other than defects in materials and / or workmanship at the date of purchase and will not be applicable in the following cases :

- Damages caused by wrong or incorrect installation or connection.
- Damages caused by incorrect use, other use than the one described in the owner's manual, negligence, unauthorized modification or use of parts or of accessories that are not authorized by Elipson.
- Damages caused by unauthorized, unsuitable or faulty ancillary equipment.
- Damages caused by accidents, lightning, water, fire, heat or any other disturbance that would not be under Elipson control or responsibility.

- For products, which serial number has been altered, deleted, removed or made illegible.
  - In case of repair and service executed by an unauthorized service person.
- This warranty complements any national/federal/regional law obligations of local distributors/dealers and does not affect your statutory rights as a customer.

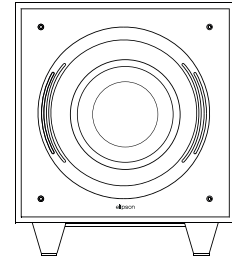
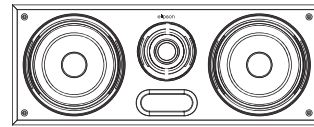
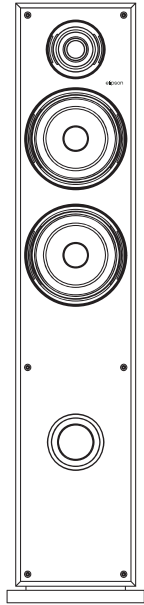
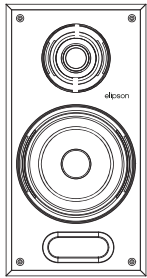
**To claim repair under warranty**

To claim repair or service under warranty you simply have to contact your local Elipson dealer, from whom your equipment has been purchased. To ensure that you will be able to ship your damaged product in correct manner, always retain the original packaging of your Elipson equipment. If you cannot contact your original dealer, or if you are using your Elipson product outside the purchase country, you should contact Elipson national distributor in the residence country, who will advise where the equipment can be serviced.

You can also visit our web site to check our contact information :  
[www.elipson.com](http://www.elipson.com)

To validate your warranty, you need to produce, as a proof of purchase, your original purchase invoice specifying the date of purchase and stamped by your dealer.

© Elipson 2023  
Elipson is a registered trademark of AV Industry.



# elipson® | Horus



[www.elipson.com](http://www.elipson.com)