

## L'Intégration In-Wall au Service de l'Expérience Sonore.

La gamme d'enceintes encastrables murales IW offre une expérience sonore exceptionnelle avec ses modèles IW8 et IW6.

L'enceinte encastrable Elipson IW8 se démarque comme le modèle le plus performant de la série In, convenant à diverses applications, des salles de conférence aux systèmes home-cinéma privés.

Dotées d'une conception 2 voies, les enceintes Elipson IW peuvent être alimentées par la plupart des amplificateurs hi-fi et home-cinéma du marché.

Grâce à l'orientation ajustable du tweeter, le son est diffusé de manière optimale, s'adaptant à toutes les positions d'enceinte.

Offrant une combinaison parfaite entre esthétique et performances sonores exceptionnelles, elles représentent l'accessoire idéal pour une intégration sonore réussie.



**IW6**

**IW8**



## TECHNIQUE

### IW6

**Type**

Enceinte encastrable mur

**Puissance**

100 W

**Haut-parleurs**

2 voies

Medium-grave : cône papier 165 mm, bord caoutchouc

Tweeter : dôme soie 25 mm, orientable de 35° à 40° dans toutes les directions

**Réponse en fréquence (±3dB)**

68 Hz - 20 kHz

**Sensibilité**

87 dB/1W/1m

**Impédance**

8 Ohms

**Fréquence de coupure**

2950 Hz

### IW8

**Type**

Enceinte encastrable mur

**Puissance**

125W

**Haut-parleurs**

2 voies

Medium-grave : cône papier 210 mm, bord caoutchouc

Tweeter : dôme soie 25 mm, orientable de 35° à 40° dans toutes les directions

**Réponse en fréquence (±3dB)**

55 Hz - 20 kHz

**Sensibilité**

87 dB/1W/1m

**Impédance**

8 Ohms

**Fréquence de coupure**

2100 Hz

## DIMENSIONS POIDS

**Dimensions**

L236 x H322 x P81 mm

**Dimensions de découpe**

L186 x H273 mm

**Poids net**

1.5 kg

**Dimensions**

L270 x H370 x P96 mm

**Dimensions de découpe**

L222 x H324 mm

**Poids net**

1,55 kg

## PACKAGING

**Dimensions packaging**

L371 x H123 x P264 mm

**Poids net**

2,3 kg

**Dimensions overbox (carton de 6 unités)**

L554 x H387 x P387 mm

**Poids net**

9,6 kg

**Poids brut**

16,8 kg

**Dimensions packaging**

L423 x H138 x P301 mm

**Poids net**

3,13 kg

**Dimensions overbox (carton de 4 unités)**

L628 x H290 x P440 mm

**Poids net**

9 kg

**Poids brut**

14,5 kg

CODES  
PRODUITS

● **Finition**  
Blanc

**SKU**  
ELIINW6BWT

**EAN (unité)**  
3760221804425

**EAN (overbox x6)**  
3760221804432

● **Finition**  
Blanc

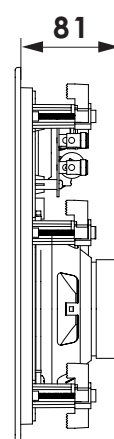
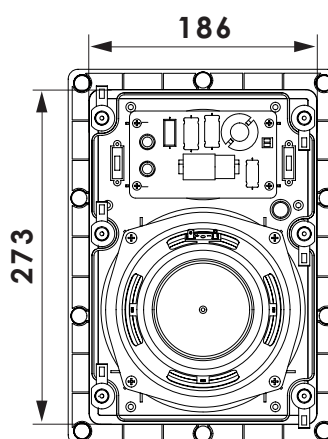
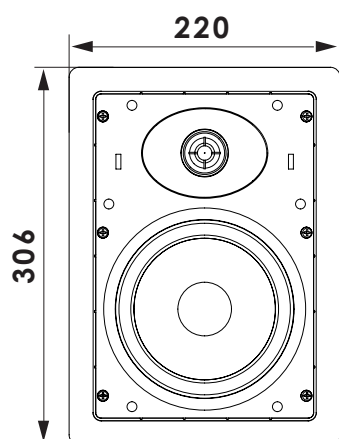
**SKU**  
ELIINIW8WT

**EAN (unité)**  
3760221804043

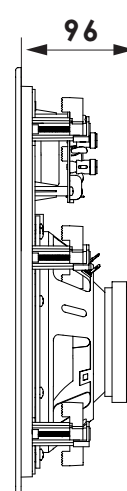
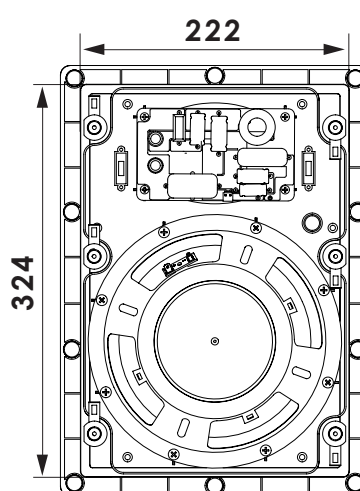
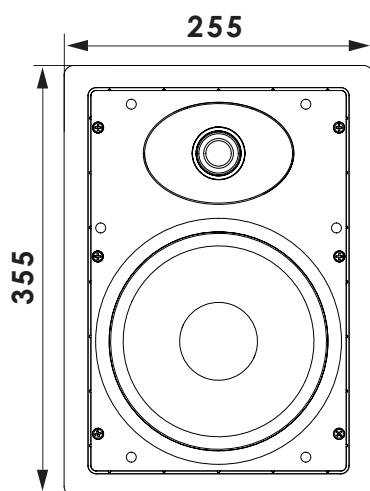
**EAN (overbox x4)**  
3760221804104

ENCOMBREMENT

IW6



IW8



## In-Wall Integration for the Sound Experience.

The IW range of in-wall loudspeakers offers an exceptional sound experience with its IW8 and IW6 models.

The Elipson IW8 in-wall loudspeaker stands out as the highest-performing model in the In series, suitable for a variety of applications, from conference rooms to private home theater systems.

Featuring a 2-way design, Elipson IW loudspeakers can be powered by most hi-fi and home-cinema amplifiers on the market.

Thanks to the tweeter's adjustable orientation, sound is optimally distributed, adapting to any loudspeaker position.

Offering a perfect combination of aesthetics and exceptional sound performance, they are the ideal accessory for successful sound integration.



**IW6**



**IW8**



## TECHNICAL

### IW6

**Type**

In-wall loudspeaker

**Power**

100 W

**Drive Units**

2-way

Mid-bass : 6" paper cone, rubber edge

Tweeter : 1" silk dome, orientation 35° to 40°  
in all directions

**Frequency response (±3dB)**

68 Hz - 20 kHz

**Sensitivity**

87 dB/1W/1m

**Impedance**

8 Ohms

**Crossover frequency**

2950 Hz

### IW8

**Type**

In-wall loudspeaker

**Power**

125W

**Drive Units**

2-way

Mid-bass : 8" paper cone, rubber edge

Tweeter : 1" silk dome, orientation 35° to 40°  
in all directions

**Frequency response (±3dB)**

55 Hz - 20 kHz

**Sensitivity**

87 dB/1W/1m

**Impedance**

8 Ohms

**Crossover frequency**

2100 Hz

## DIMENSIONS WEIGHT

**Dimensions**

W236 x H322 x D81 mm

**Cut-out dimensions**

W186 x H273 mm

**Net weight**

1,5 kg

**Dimensions**

W270 x H370 x D96 mm

**Cut-out dimensions**

W222 x H324 mm

**Net weight**

1,55 kg

## PACKAGING

**Packaging dimensions (unit)**

W371 x H123 x D264 mm

**Weight**

2,3 kg

**Overbox dimensions (box of 6 units)**

W554 x H387 x D387 mm

**Net weight**

9,6 kg

**Gross weight**

16,8 kg

**Packaging dimensions (unit)**

W423 x H138 x D301 mm

**Weight**

3,13 kg

**Overbox dimensions (box of 6 units)**

W628 x H290 x D440 mm

**Net weight**

9 kg

**Gross weight**

14,5 kg

### PRODUCT CODES

**Finish**  
 White

**SKU**  
 ELIINW6BWT

**EAN (unit)**  
 3760221804425

**EAN (overbox x6)**  
 3760221804432

**Finish**  
 White

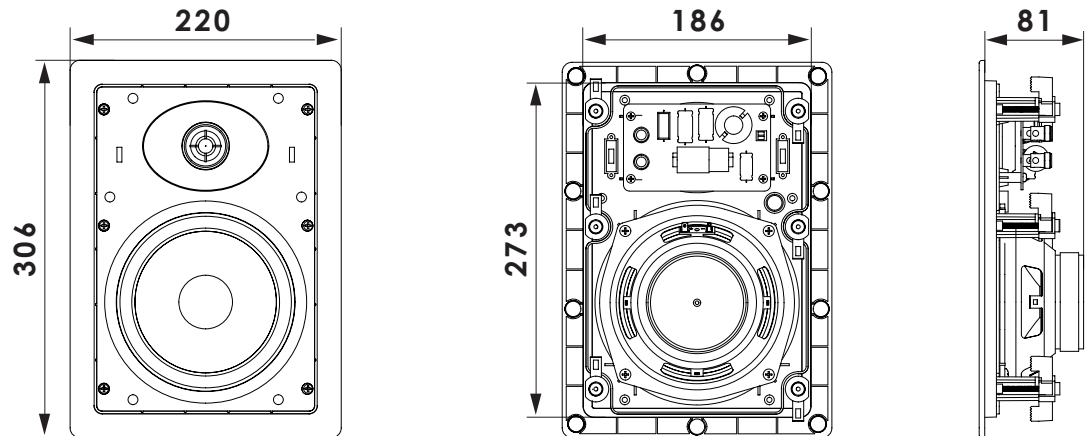
**SKU**  
 ELIINIW8WT

**EAN (unit)**  
 3760221804043

**EAN (overbox x4)**  
 3760221804104

### DIMENSIONS

#### IW6



#### IW8

